

超硬ホルダー最終進化

# max point®

タンゲステンヘッドがボーリング加工を変える

## タンゲステンヘッド

レパートリー大幅拡充中

2021春  
特許  
取得済  
Patented



まさしくソリッドの  
使い心地!



### より強く、より深く、より長く!

# SONEDA

2021/05/01

# 目次 CONTENTS

本定価は、2021年05月1日現在の価格です。有効期限は2021年12月末となります。  
価格は原材料の変動等により改定されることがございます。

◆ maxVpoint の呼び方 /How to read maxVpoint	3
◆ 商品説明 / Feature	4-5
◆ 新商品 / New Production	
内径仕上げ用ブレード C 2 (鋼用 AC250P AP301M)	6
外径、内径 粗加工、中加工 B 3 (鋼用 AC250P)	8
アルスラッシュターン (アルミ用推奨チップ)	12-13
maxVpoint モジュラ TH 型 (ヘッド・ホルダー・チップ)	14-17
maxVpoint BACK MEN(裏面取り) (ホルダー・チップ・スリーブ)	18-19
maxVpoint SCREW(ネジ切り)E-SINR 型 (ホルダー・チップ)	20-23
maxVpoint CSHORT C-SCLC 型	24
C-STLP 型	25
C-STFP 型	26
C-STLC 型	26
◆ 止まり穴加工用 /for Blind Hole Drilling Method	
C-STUP 型 /E-STUP 型	27
C-STUB 型 /E-STUB 型	29
C-SWUB 型	31
◆ 奥端面加工用 /for Depth End-Surface Preparation	
C-STXP(B) 型	30
C-SVJB 型	38
C-SCLC 型 /E-SCLC 型	33
C-SCLP 型 /E-SCLP 型	34
◆ 倣い加工用 /for Modeling	
C-STWP 型	31
C-SVQB 型	38
C-SDUC 型 /E-SDUC 型	35
C-SDQC 型 /E-SDQC 型	36
◆ 貫通穴加工用 /for Through-Hole Method	
C-SWUB 型	31
◆ 引き加工用 /for Pull Method	
C-STZB 型	30
C-SDZC 型 /E-SDZC 型	37
◆ 内径溝入れホルダー	
E-SINR 型 (ホルダー・チップ)	39
◆ NC 旋盤用ボーリングスリーブ /Sleeve for NC Lathe	
NC 旋盤用スリーブ (NC)	40
ストレートスリーブ (SL)	45
匠ブロック	47
◆ 巨匠の声 /The Voice of Great Masters	



# ◆ maxVpoint の呼び方 [ISO 規格]

ex:

## C 10 - S T U P R 11 - 12 V - 175

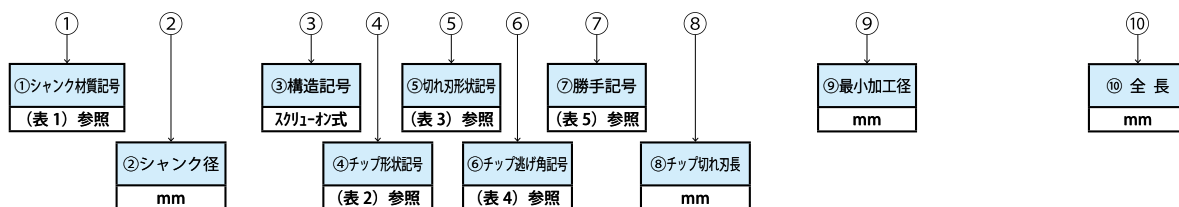


表 1

①シャック材質記号	
C	超硬シャック Carbide Shank
	油穴付き超硬シャック Carbide Shank /w a coolant hole
E	油穴付き超硬シャック Carbide Shank /w a coolant hole

表 4

⑥チップ逃げ角記号		
Sign 記号	逃げ角 / Clearance angle	
	Angle 頂角	Figure 図
B	5°	
C	7°	
P	11°	

表 2

④チップ形状記号			
Sign 記号	チップ形状 / Shape of insert		
	形状説明 / Discription	Angle 頂角	Figure 図
C	菱形 Diamond	80°	
	菱形 Diamond		
D	菱形 Diamond	55°	
	菱形 Diamond		
V	菱形 Diamond	35°	
	菱形 Diamond		
T	正三角形 Equilateral triangle	60°	
	等辺不等角六角形 Equilateral unequal angle hexagon		
W	等辺不等角六角形 Equilateral unequal angle hexagon	80°	
	等辺不等角六角形 Equilateral unequal angle hexagon		

表 3

⑤切れ刃形状記号			
Sign 記号	形状 / Shape of insert		
	図 / Figure	Angle 頂角	Offset オフセット
J		80°	○
L		55°	○
Q		35°	○
U		60°	○
X		110°	
W		60°	○
Z		93°	○

表 5

⑦勝手記号	
R	右勝手 Right handed
L	左勝手 Left handed

### シャック・ヘッド・チップ材質 -Material of a shank, a head, and a insert

**Carbide 超硬** 超硬合金 -Cemented Carbide  
シャック・チップ材に超硬合金を使用しています  
Using the cemented carbide for a shank and insert.

**Tungsten W74** タングステン合金 -Tungsten-alloy  
ヘッド材にタングステン合金を使用しています  
Using the tungsten-alloy for a head.

### 内部給油 -Internal coolant supply

**CH** オイルホール対応です  
Coolant Hole.

※注意※ !!caution!!

在庫欄  
● = 標準在庫  
△ = 要問い合わせ  
□ = 特定代理店在庫  
空欄 = 在庫予定または受注生産

# 最終進化

# maxVpoint

タングステンヘッドがボーリング加工を変える

タングステン合金採用。  
高精度と強度、耐ビビリ性能を実現、  
完全ソリッドホルダーに迫る性能。

耐ビビリ性能の高い高密度、高ヤング率  
超硬合金を採用。

超硬を極限までチップに近付ける事により  
高精度加工が実現。従来メーカーよりもさら  
に突き出しアップが可能!

接合部面積を従来の1.5倍にする事により、高強度な  
接合を実現し、焼結タングステン同士の接合で歪み  
が無く隙間の発生もありません。



## 高精度加工の実現!

タングステン合金ヘッドを採用超硬ソリッド同等の高精度を実現。



## ホルダー寿命大幅アップ!

タングステン合金ヘッドが従来スチールヘッドの5倍~10倍の耐摩耗性能アップ。



## 高信頼性能1

焼結合金同士の結合により接合時の歪みが無く密着強度がアップ。



## 高信頼性能2

接合部の断面積を従来メーカーの1.5倍にする事により強度アップを実現。



## 高精度、極限加工

超硬部をチップに極限まで近づけるV point 形状により、高精度加工と更なる突き出しを可能にし、切り屑排出性能も良好。

### 高精度加工UP



チップ座面までヤング率の高い材料を使用、特殊な接合方法と形状でたわみがありません。

### ホルダー寿命UP

従来品: 3か月使用  
使用不可  
寸法ばらつき発生



maxVpoint: 6か月使用  
変化無し  
問題無く使用継続中



従来品とmaxVpointの比較です。  
従来品は3か月使用で切りくずによる摩耗がひどく使用できない状態になっております。  
当社maxVpointは切りくずによる摩耗も無く、良好な状態で6か月使用後現在も使用中。

### 突き出し量UP



超硬トップ部が違うから  
突き出し量がさらにアップ!



# THE NEXT STEP OF EVOLUTION

# maxVpoint

The tungsten head changes bored processing

Adoption the tungsten-alloy. Achieve the high precision, strength, and anti-vibration. High performance like a solid holder.

A shank is the cementer carbide with higher density and high young's modulus.



Extreme close carbide up to insert, so it makes high precision processing. therefore overhang is up than currently manufactures.

The Joint cross sectional area is 1.5 times wider, and also fellow the sintering tungsten are bonded, so no distortion gaps.



## The Best High Precision cutting tool

With the innovation of the tungsten-alloy head. maxVpoint is setting a new standard for high performance of solid holders.



## The Holder Is Made to Last!

The tungsten-alloy head holder life is 5 to 10 times longer than steel head holder.



## High Quality Performance Guarantee -1-

There is no distortion, so degree of adhesion is up because we bonded fellow sintered alloys.



## High Quality Performance Guarantee -2-

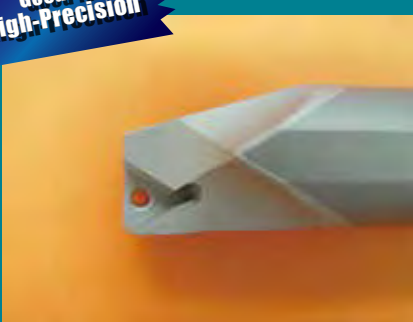
The Joint cross sectional area is 1.5 times wider, so the strength is up.



## High Precision, Extreme Processing

Extreme close carbide up to insert "Vpoint" shape, so it makes high precision processing and more overhang. Also the excellent chip control, too.

Good for High-Precision



We use high young's modulus to the insert seat. And also we adopt special way for united and special shape of the head, therefore no swang!

Long Life

Currently :  
Used 3 months  
Unusable.  
The quality of the products is uneven.



maxVpoint :  
Uses 6 months.  
No change.  
Still usable.



Compare between Currently holder and maxVpoint. A currently holder can't use anymore in 3 months because it is worn by chips. On the other hand, our maxVpoint; no worn by the chips, being good condition in 6 months, so we can use after 6 months.

Good for Overhang

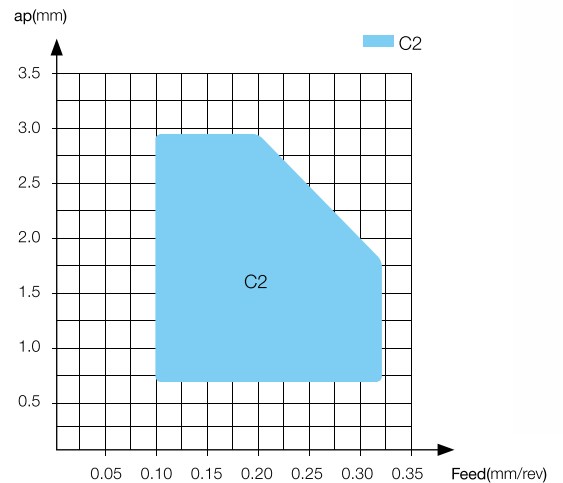
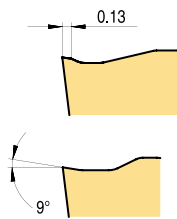
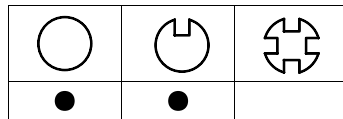
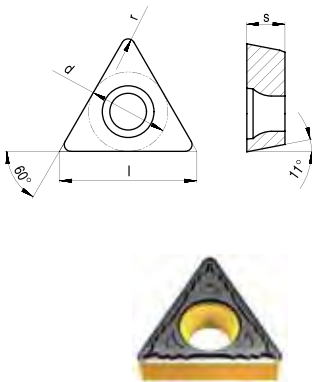
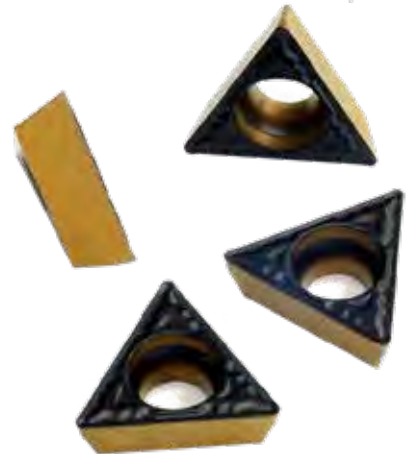


The top of the carbide shanks are different, so overhangs can be up!



# C2

**ヒールテックブレーカーが  
低抵抗で良好な切りくず処理を実現！！**



チップ	型式	使用条件		寸法 (mm)				材質						定価	
		送り Feed rate (mm/rev)	切込 ap (mm)	d	l	s	r	CVD コーティング			PVD コーティング				
								AC150P	AC250P	AC350P	AP30TM				
	TPMT 090204E-PC2	0.05-0.16	0.35-2.6	5.56	9.63	2.38	0.4	●	●			●			
	090208E-PC2	0.10-0.32	0.70-2.6	5.56	9.63	2.38	0.8	○	○			●			
	110304E-PC2	0.05-0.16	0.35-3.0	6.35	11.0	3.97	0.4	●	○			●			
	110308E-PC2	0.10-0.32	0.70-3.0	6.35	11.0	3.97	0.8	○	○			●			





# C07-STLPR08-09V-100

何故か無かった型式追加

同時発売 新サーメット 2010  
「TPGH080202L-S1」「TPGH080204L-S1」



maxVpointに新レパートリ追加!!

型式	在庫	最 小加	掴み	平取高	全長	中心か	内径傾	部品	チップ	定価
		工径					き			
		ΦA	Φd	H	L	ら刃先	θ°			
C07-STLPR08-09V-100	●	9	7	6.4	100	5	10	S-2040TR	TP**0802	40,000

AC150P

AC250P

 **SONEDA**

**NEW**  
PRODUCT!

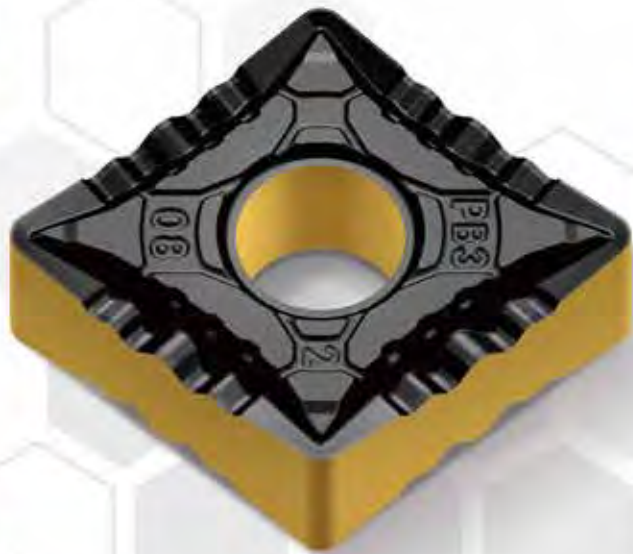
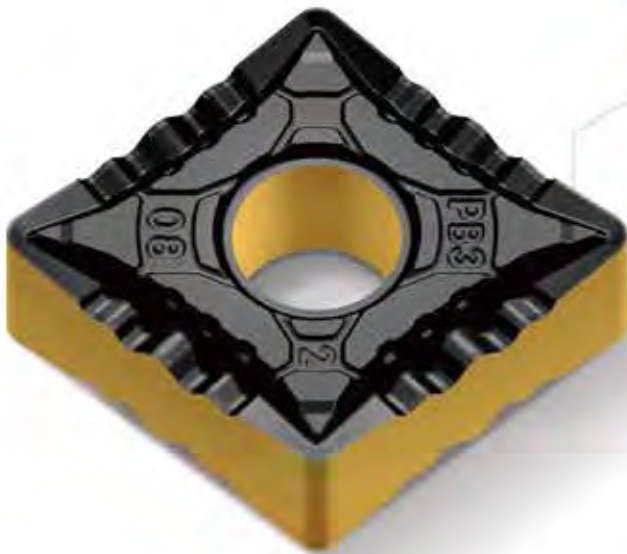
**新鋼旋削用**

**B3**



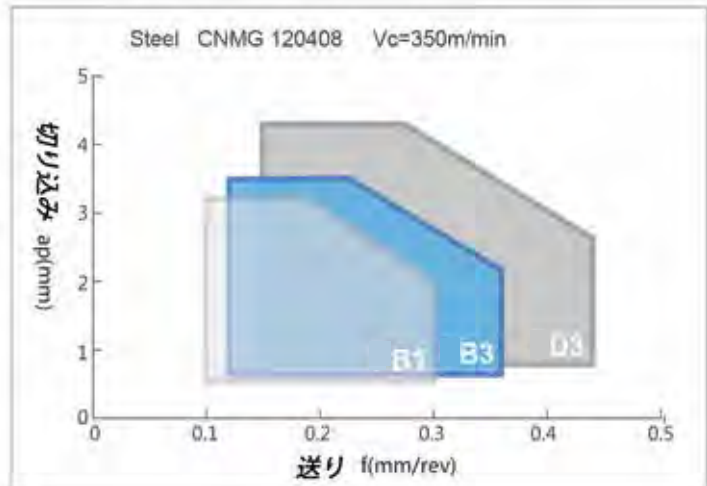
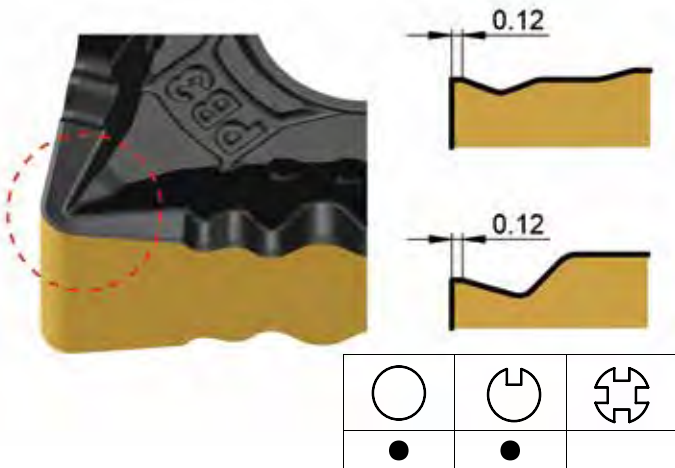
新ブレーカー

- ★ワークの切りくず傷に困ったら!
- ★切削抵抗でのトラブル解決に!
- ★最新コーティング技術で長寿命!
- ★抜群の安定加工を実現!



<https://soneda.jp/>

材質グレード適応範囲												切削速度		
												m/min		
ISO	01	5	10	15	20	25	30	35	40	45	50	Vcmin	Vcmax	
P			AC150P										160	458
					AC250P								120	380



★ワーク材質 S Cr420

型式 CNMG120408-B3  
 切削速度 220m/min  
 切削送り 0.18  
 切り込み 0.6  
 冷却方式 乾式

従来

★ワーク材質 S 5 0 C (ドラム)

型式 DNMG150408-B3  
 切削速度 280m/min  
 切削送り 0.05~0.2  
 切り込み 0.3~0.6  
 冷却方式 湿式

加工数200  
 切りくずトラブルで設備が  
 1日5回程度停止発生  
 断続部バリ発生。

加工数250  
 切りくずがきれいにカール  
 設備停止発生が無くなった  
 定数加工までバリ無し

★ワーク材質 S 4 5 C (ヨークジョイント)

型式 DNMG150408-B3  
 切削速度 200m/min  
 切削送り 0.05~0.2  
 切り込み 0.3~0.6  
 冷却方式 湿式

当社 B 3 AC250P

加工数80  
 端面側に傷がつく  
 盗み加工部にビビリが出る

加工数100  
 傷発生が無し  
 ビビリの発生無し  
 寸法変化も少なく寿命UP

★ワーク材質 SCM420 (ボールジョイント)

型式 VNMG160412-B3  
 切削速度 130~200m/min  
 切削送り 0.2~0.3  
 切り込み 0.5~0.8  
 冷却方式 乾式

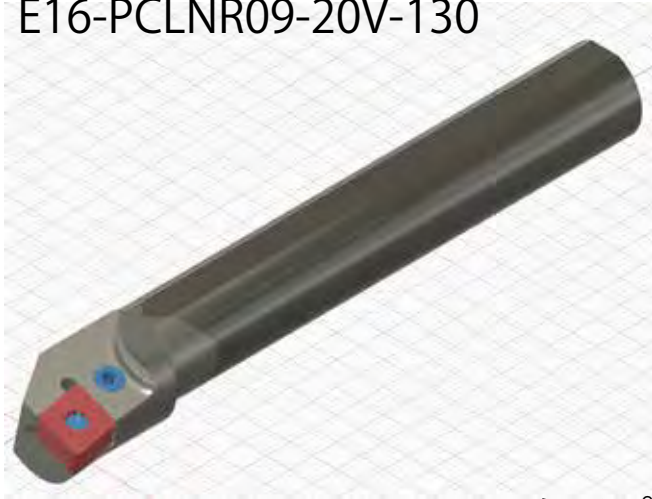
加工数100  
 切りくずが長く、T社が採用されていたラインに  
 切りくず処理溶着が改善され加工面傷も無し B 3 を採用





タングステンヘッドmax V pointで安定加工をご提案

E16-PCLNR09-20V-130



CNMG0904□□タイプ

E16-PCLNR0903-20V-130



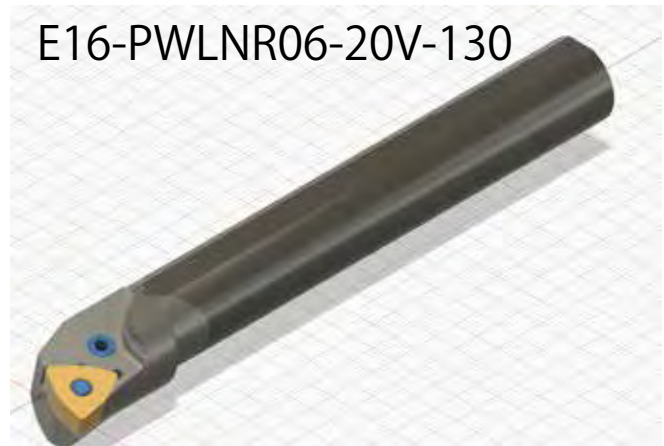
CNMG0903□□タイプ

E16-PTUNR12-20V-130



TNMG1604□□タイプ

E16-PWLNR06-20V-130



WNMG0804□□タイプ

MAXVPINTNIにネガレバーロックタイプ登場!

コストダウン、安定加工、オイルホールはツインホールで切りくずつまりに強い!

超硬で安定加工

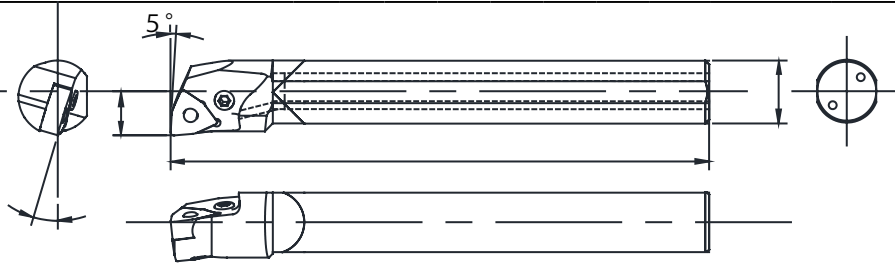
ネガチップで  
コーナー数アップ





ツインオイルホール  
で刃先に安定冷却

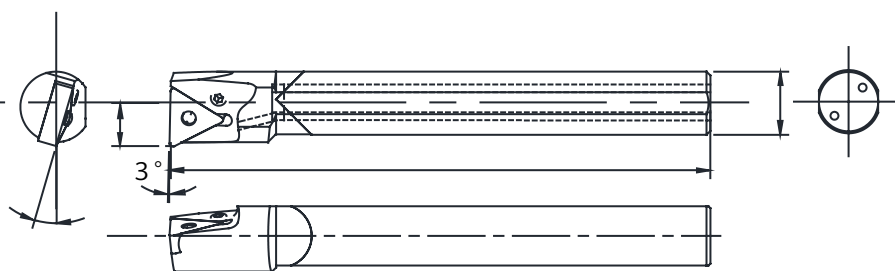
タングステンヘッド  
で長寿命







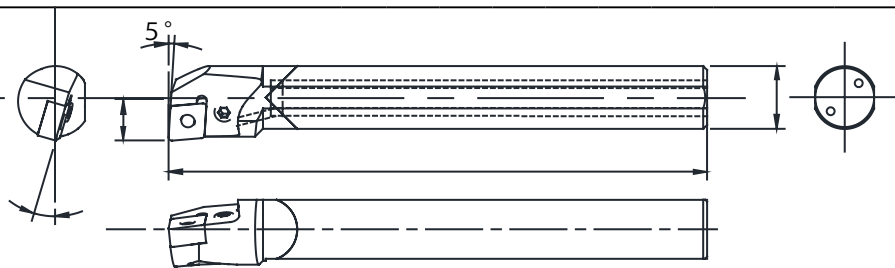








										レバー	スクリュー	シム	レンチ	定価
WN □□ 0604 □□	R	L	A	d	H	L	F							
<b>E16-PWLNR06-20V-130</b>	●	●	20	16	15	130	11	16	L03	LS03	P03	2.5	69,000	
<b>E16-PWLNR06-20V-170</b>			20	16	15	170	11	16					84,000	



										レバー	スクリュー	シム	レンチ	定価
TN □□ 1604 □□	R	L	A	d	H	L	F							
<b>E16-PWLNR06-20V-130</b>	●	●	20	16	15	130	11	16	L03	LS03	P03	2.5	69,000	
<b>E16-PWLNR06-20V-170</b>			20	16	15	130	11	16					84,000	



										レバー	スクリュー	シム	レンチ	定価
CN □□ 0904 □□ CN □□ 0903 □□	R	L	A	d	H	L	F							
<b>E16-PCLNR09-20V-130</b>	●	●	20	16	15	130	11	16	L03	LS03	P03	2.5	69,000	
<b>E16-PCLNR09-20V-170</b>			20	16	15	170	11	16					84,000	
<b>E16-PCLNR0903-20V-130</b>			20	16	15	130	11	16					69,000	
<b>E16-PCLNR0903-20V-170</b>			20	16	15	130	11	16					84,000	

# アル スラッシュ ターン

NEW  
ARRIVAL



アルミ、樹脂の加工に最適化された  
材質と切れ刃で高能率加工と良好な面粗  
を実現！！

CCGX



TCGX



DCGX



VCGX








RCGX



上記対応ホルダーは順次制作中！  
チップの正式な型式・価格等はお問い合わせ下さい。



Shape 形状	Cat. No. 型式	Stock 在庫	Thickness 厚み	Inscribed circle 内接円	Screw hole ネジ穴	Nose Radius コーナ R	Material 材質	対応ホルダー 頁	List Price 定価 (¥)
			S	φ I.C	φ d	R			
CC 	CCGX060202-C	●	2.38	6.35	2.8	0.2	K101	P26 ~ 27	790
	CCGX060204-C	●				0.4			790
	CCGX09T302-C	●	3.97	9.525	4.4	0.2		P26 ~ 27	790
	CCGX09T304-C	●				0.4			790
	CCGX09T308-C	●				0.8			790
	CCGX120404-C	●	4.76	12.7	2.8	0.4		開発中	1,300
	CCGX120408-C	●				0.8			1,300
TC 	TCGX090202-C	●	2.38	5.56	2.5	0.2	K101	P20	850
	TCGX090204-C	●				0.4			850
	TCGX110202-C	●	2.38	6.35	2.8	0.2		P20	820
	TCGX110204-C	●				0.4			820
	TCGX110208-C	●				0.8			820
	TCGX16T304-C	●	3.97	9.525	3.97	0.4		開発中	1,140
	TCGX16T308-C	●				0.8			1,140
DC 	DCGX070202-C	△	2.38	6.35	2.8	0.2	K101	P29 ~ 31	1,140
	DCGX070204-C	●				0.4			1,140
	DCGX11T302-C	●	3.97	9.525	4.4	0.2		P29 ~ 31	1,080
	DCGX11T304-C	●				0.4			1,080
	DCGX11T308-C	●				0.8			1,080
※ VC 	VCGX110302-C	●	3.18	6.35	2.8	0.2	K101	開発中	830
	VCGX110304-C	●				0.4			830
	VCGX110308-C	●				0.8			830
	VCGX160404-C	●	4.76	9.525	4.4	0.4		開発中	1,080
	VCGX160408-C	●				0.8			1,080
	VCGX160412-C	△				1.2			1,080
※ RC RP 	RCGX0803MO-C	●	3.18	8	-	4	K101	開発中	910
	RCGX1003MO-C	△	3.18	10		5			900
	RCGX10T3MO-C	△	3.97	10		5			970
	RCGX1204MO-C	△	4.76	12		6			1,150
	RPGX1204MP-C	△	4.76	12		6			1,150

※ レポートリー拡大予定



# *max point*

NEW  
ARRIVAL

## モジュール



**マシニングセンター高精度穴仕上げに最適!**  
**切れ味優先、耐ビビリ性能重視設計!**  
**チップはサーメット、超硬コーティングを標準化!**

ヘッド交換式で経済的







- 先端 0°、3° の 2 タイプを標準化。
- モジュールタイプでヘッド交換可能。
- つかみ部丸シャンクを採用  
よりビビリに強く高精度加工を実現。



つかみ部丸シャンクを採用。

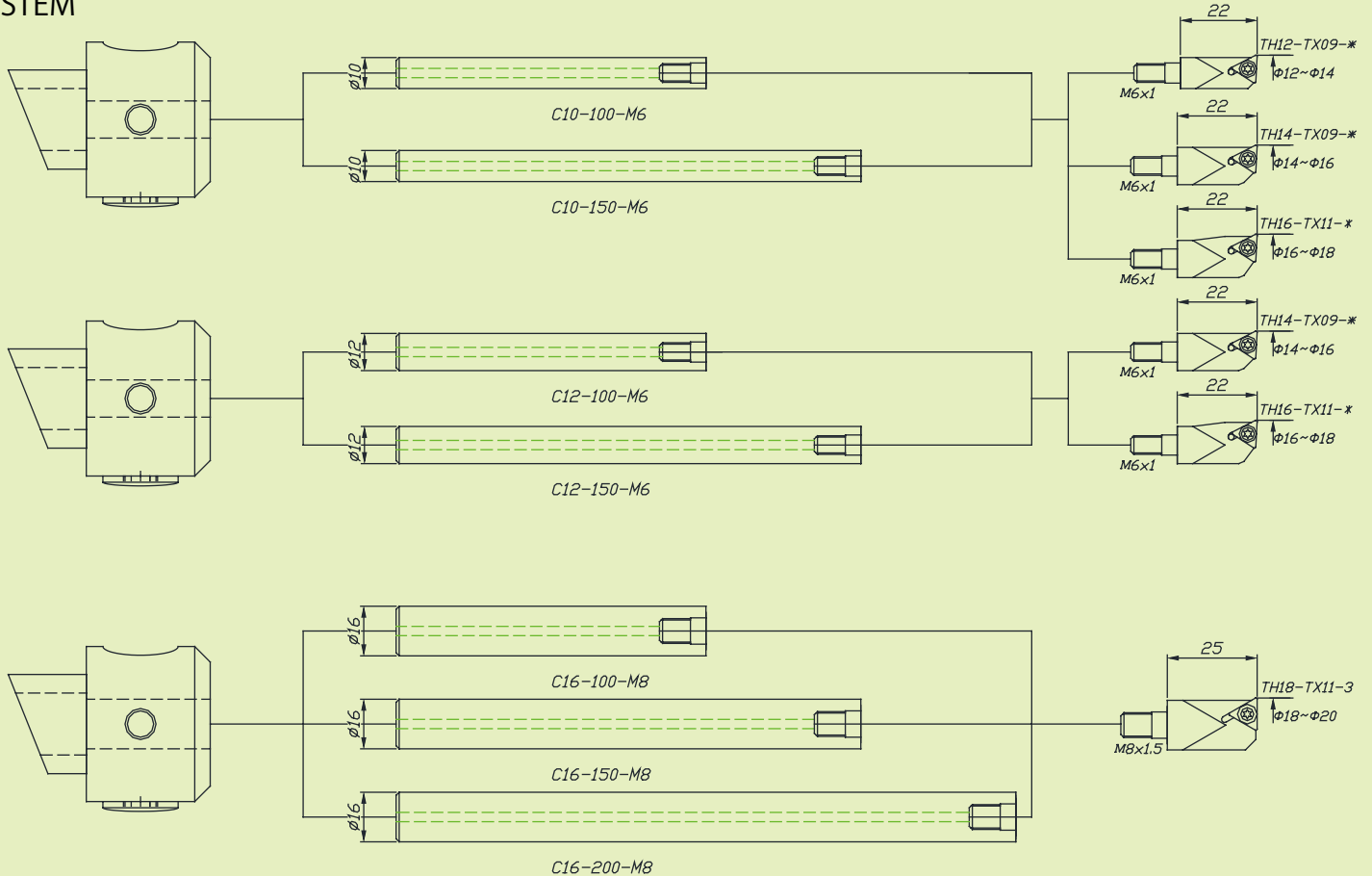


ディファクトスタンダード  
モジュールタイプ  
ヘッド交換式採用  
他社製品と互換!

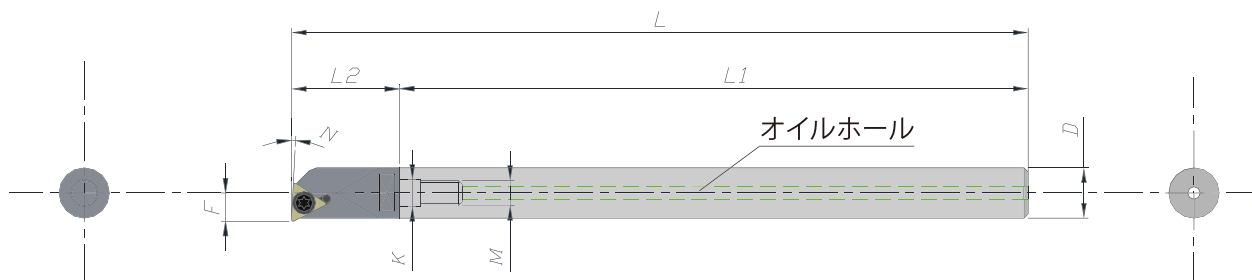
各社丸シャンク型  
調整式ファインボーリング  
SYSTEM

曾根田工業 **超硬** 丸バイトシャンク

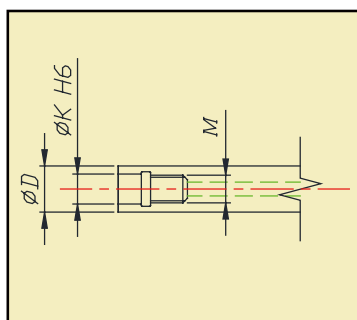
丸バイトヘッド



# TH-TH/超硬シャンク



Cat. No. 型番	Stock 在庫	寸法/Dimensions(mm)							Applicable Insert 使用チップ	List price 価格 (¥)
		φA	φd	L2	K	M	F	N		
3°タイプ										
TH12-TX09-3	●	12~	10	22	6.5	M6	6	3	TX0902**	35,000
TH14-TX09-3	●	14~	12				7			36,000
TH16-TX11-3	△	16~	12				8		41,000	
TH18-TX11-3	△	18~	16	25	8.5	M8	9	TX1103**	45,000	
0°タイプ										
TH12-TX09-0	●	12~	10	22	6.5	M6	6	0	TX0902**	35,000
TH14-TX09-0	●	14~	12				7			36,000
TH16-TX11-0	△	16~	12				8		41,000	
TH18-TX11-0	△	18~	16	25	8.5	M8	9	TX1103**	45,000	



Cat. No. 型番	Stock 在庫	寸法/Dimensions(mm)				List price 価格 (¥)
		D	L1	K	M	
C10-100-M6	●	10	100	6.5	M6	22,000
C10-150-M6	●		150			26,000
C12-100-M6	●	12	100	8.5	M8	26,000
C12-150-M6	●		150			30,000
C16-100-M8	●	16	100	10.5	M10	40,000
C16-150-M8	●		150			48,000
C16-200-M8	●		200			56,000
C20-100-M10	△	20	100	12.5	M12	44,000
C20-150-M10	△		150			56,000
C20-200-M10			200			68,000
C20-250-M10			250			80,000
C20-300-M10			300			92,000
C25-150-M12	△	25	150	12.5	M12	76,000
C25-200-M12			200			96,000
C25-250-M12			250			112,000
C25-300-M12			300			132,000
C32-150-M12	△	32	150	12.5	M12	112,000
C32-200-M12			200			144,000
C32-250-M12			250			180,000
C32-300-M12			300			204,000
C32-400-M12			400			264,000

レパトリー拡大予定

# 専用ボーリングチップ



形状	型式	寸法					P	M	K	H	N	ヘッド型式			
		L	IC	S	φd	r	超硬 G102	サマイト S201	超硬 G102	超硬 K101	CBN		超硬 CBN	超硬 K101	ダイヤ D10
TX0902**															
	TH090202L-S	9.6	5.56	2.38	2.8	0.2	●	●	●	△		△	△	△	TH12-TX09-3/0
	TH090204L-S	9.6	5.56	2.38	2.8	0.4	●	●	●	△		△	△	△	TH14-TX09-3/0
TX1103**															
	TH110302L-S	11	6.35	3.18	3.2	0.2	●	●	●	△		△	△	△	TH16-TX11-3/0
	TH110304L-S	11	6.35	3.18	3.2	0.4	●	●	●	△		△	△	△	TH18-TX11-3/0
	TH110308L-S	11	6.35	3.18	3.2	0.8	●	●	●	△		△	△	△	

TX0902**					
ヘッド型式	型式	材質	価格/price (¥)		
			1個	1ケース	
TH12-TX09-3	TX090202L-S	P	G102	1,500	15,000
			S201	1,500	15,000
		M	G102	1,500	15,000
		-	-	-	
		K	K101	-	-
		-	-	-	-
TH12-TX09-0		H	-	-	
		N	K101	-	
		D10	-	-	
TH14-TX09-3	TX090204L-S	P	G102	1,500	15,000
			S201	1,500	15,000
		M	G102	1,500	15,000
		-	-	-	
		K	K101	-	-
		-	-	-	-
TH14-TX09-0		H	-	-	
		N	K101	-	
		D10	-	-	

TX1103**						
ヘッド型式	型式	材質	価格/price (¥)			
			1個	1ケース		
TH16-TX11-3	TX110302L-S	P	G102	1,500	15,000	
			S201	1,500	15,000	
		M	G102	1,500	15,000	
			-	-	-	
			K	K101	-	-
			-	-	-	-
		H	-	-		
		N	K101	-		
		D10	-	-		
TH16-TX11-0	TX110304L-S	P	G102	1,500	15,000	
			S201	1,500	15,000	
		M	G102	1,500	15,000	
			-	-	-	
			K	K101	-	-
			-	-	-	-
		H	-	-		
		N	K101	-		
		D10	-	-		
TH18-TX11-3	TX110308L-S	P	G102	1,500	15,000	
			S201	1,500	15,000	
		M	G102	1,500	15,000	
			-	-	-	
			K	K101	-	-
			-	-	-	-
		H	-	-		
		N	K101	-		
		D10	-	-		

型式	P		M		K		H		N		ヘッド型式
	超硬 G102	サマイト S201	超硬 G102		超硬 K101	CBN	超硬	CBN	超硬 K101	ダイヤ D10	
TX0902**											
TX090202L-S	30~250	60~350	30~250		30~80			50~250	50~250	~800	TH12-TX09-3/0
TX090204L-S	30~250	60~350	30~250		30~80			50~250	50~250	~800	TH14-TX09-3/0
TX1103**											
TX110302L-S		60~350			30~80			50~250	50~250	~800	TH16-TX11-3/0
TX110304L-S	30~250	60~350			30~80			50~250	50~250	~800	TH18-TX11-3/0
TX110308L-S	30~250	60~350									

# max point

NEW  
ARRIVAL

## BACK MEN



超硬シャンクとタングステンヘッドで  
ビビリに強い！

最少加工径

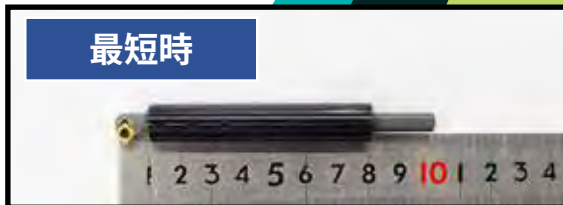
$\phi 7.5$

C06-BMSD05-4510-100+SB12 はスリーブ式で突き出し量を調整。最適な長さで使える！

最長時



最短時

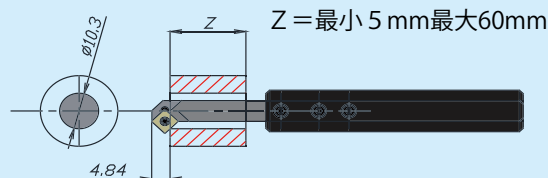


※注意※ !!caution!!

突き出し量が多い場合、ビビリ等が発生する可能性があります。  
その際には、切削条件等の調整が必要な場合があります。  
突き出し量が多い場合の加工を保障するものではありません。

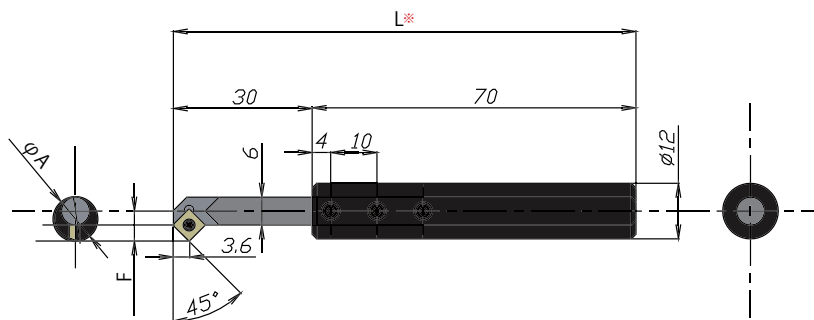
If the amount of protrusion is long, it may cause chatter or something. In that case, it may be necessary to adjust the cutting conditions. This is NOT guarantee that long extrusion amount protrusion processing.

タップM12裏面取り略図



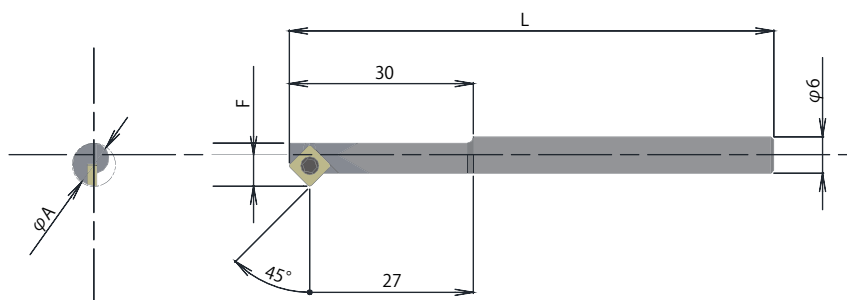


# C06-BMSD



ホルダー No.	品名	Cat. No. 型番	Stock 在庫	寸法/Dimensions(mm)				部品/Spare Part		Applicable Insert 使用チップ	price 価格 (¥)
				φA	L	φD	F	Screw クランプスクリュー	Wrench レンチ		
セット											
①	ホルダー+スリーブ	C06-BMSD05-4510-100+SB12	●	9.7	- ※	12 ※ <sup>2</sup>	6.5	BFTX2040	T-6	① SDMT050204	40,000
単体											
①	ホルダー	C06-BMSD05-4510-100	●	9.7	100	6	6.5	BFTX2040	T-6	① SDMT050204	34,000
-	スリーブ	SB12X06	●	-	70	12	-	M3x3	-	-	8,000

※スリーブで調整となります。  
※<sup>2</sup>スリーブの太さになります。



ホルダー No.	品名	Cat. No. 型番	Stock 在庫	寸法/Dimensions(mm)				部品/Spare Part		Applicable Insert 使用チップ	price 価格 (¥)
				φA	L	φD	F	Screw クランプスクリュー	Wrench レンチ		
②	ホルダー	C06-BMSD05X1-4506-80T	●	7.5	80	6	5.2	BFTX2040	T-6	② SDMT05X104	34,000
②	ホルダー	C06-BMSD05X1-4510-100T	●	9.7	100	6	6.5				34,000

炭素鋼	○	×	○	○
焼入れ鋼	△	×	△	△
ステンレス	○	×	○	○
アルミ	△	○	△	△
銅	○	○	×	×
真鍮	△	○	×	×
鋳鉄	○	○	○	○

販売個数は1ケース(10個入り)です。  
The minimum lot is 1 case (10 pieces).



用途	ホルダー No.	形状	No.	型式	面取り	もみつけ	TiAlN					材質	価格/price (¥)	
							KXAL1	AK10	KK1	K10	G202		G212	1piece 1個
凡	①		①	SDMT050204	○	○	●	●	●	●	●	G212	1,200	12,000
					○	○	●	●	●	●	AK10	2,000	20,000	
					○	○	●	●	●	●	K10	1,500	15,000	
庸	②		②	SDMT05X104	○	○	●	●	●	●	G212	1,300	13,000	



# max point

ス ク リ ュー  
S C R E W



**超硬シャンクとタングステンヘッドで  
高精度ねじ切り加工を実現**

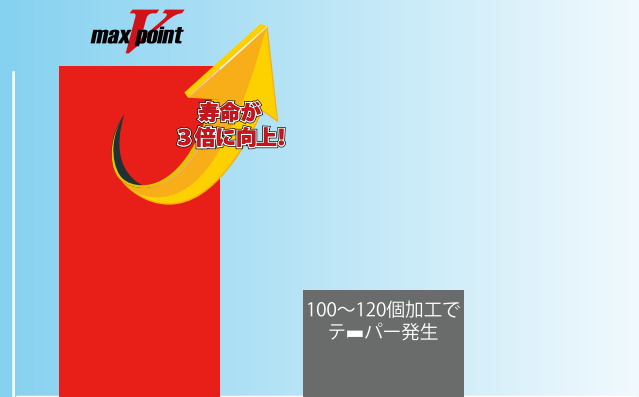
チップはスタンダードな形状を採用！！  
他メーカーとの共用も配慮し  
使いやすさを重視ストレートシンプルデザイン！



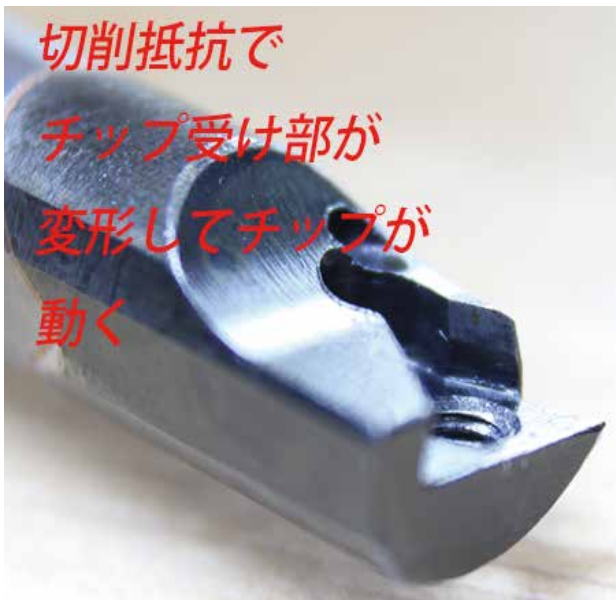
## チップ寿命3倍！



国内メーカーでは、鋼シャンクの規格しかない。推奨条件で加工を行なったがビビリが発生し、抜け・バリも発生。摩耗が進むとネジがテーパになりやすく、寿命と判定していた。同一条件・同一チップ、maxVpoint SCREW で加工。ビビリ・抜け・バリが制御され、テーパの発生もなく、寿命が3倍となった。

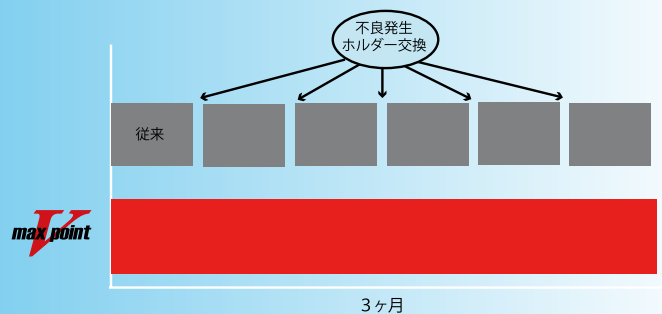


切削抵抗で  
チップ受け部が  
変形してチップが  
動く

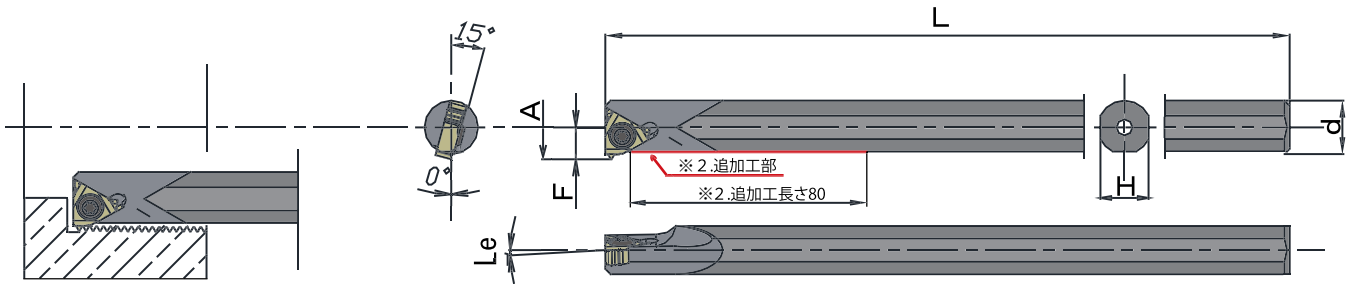


## ネジ品質安定不良0

海外一流メーカー超硬シャンクを使用。推奨条件で加工を行い、ホルダーが新品時は良好だが、2週間を過ぎると突然ネジ精度が悪化し、不良が発生する。切りくずと高い送りによるホルダーヘッドの変形によりチップが動く現象が発生。同一条件・同一チップ、maxVpoint で加工。ビビリがなく、3ヶ月連続加工にて不良0を達成。不良率が大幅に下がり、コストダウンも可能にした。



# E-SINR



※) 本図は右勝手 (R) を示します。  
Above figures shows right hand tools.

Cat. No. 型番	Stock 在庫	寸法/Dimensions(mm)							部品/Spare Part Screw クランプスクリュー	Applicable Insert 使用チップ	List price 価格 (¥)
		φ A	φ d	H	L	F	S	リード角 Le			
E08-SINR08IR-078V-1.5-100	△	7.8	8	7.2	100			1.5	S-1TR	08IR****	45,000
SINR08IR-078V-2-100	△							2	S-2050TR		45,000
E09-SINR11IR-12V-1-170	●	12	9	8.2		6.3	1.5	1	S-2TR	① 11IR****	50,000
SINR11IR-12V-2-170	●							2			50,000
SINR11IR-12V-3-170	●							3			50,000
E10-SINR11IR-12V-1-170	●	12	10	9		6.3	1.3	1	S-2TR	① 11IR****	54,000
SINR11IR-12V-2-170	●							2			54,000
SINR11IR-12V-3-170	●							3			54,000
E11-SINR11IR-14V-1-170	●	14	11	10	170	7.5	2.0	1	S-2TR	① 11IR****	60,000
SINR11IR-14V-2-170	●							2			60,000
SINR11IR-14V-3-170	●							3			60,000
E12-SINR11IR-15V-1-170	●	15	12	11		8	1.5	1	S-2TR	① 11IR****	67,000
SINR11IR-15V-2-170	●							2			67,000
SINR11IR-15V-3-170	●							3			67,000
E14-SINR11IR-17V-1-170	●	17	14	13		9	1.5	1	S-2TR	① 11IR****	77,000
SINR11IR-17V-2-170	●							2			77,000
SINR11IR-17V-3-170	●							3			77,000
E12-SINR16IR-17V-1-170	●	15.5	12	11		8.5	2.5	1	S-3.5TR	② 16IR****	67,000
SINR16IR-17V-2-170	●							2			67,000
SINR16IR-17V-3-170	●							3			67,000
E14-SINR16IR-18V-1-170	●	18	14	13		10	3.0	1	S-3.5TR	② 16IR****	77,000
SINR16IR-18V-2-170	●							2			77,000
SINR16IR-18V-3-170	●							3			77,000
E15-SINR16IR-19V-1-170	●	18.5	15	14		10	2.5	1	S-3.5TR	② 16IR****	82,400
SINR16IR-19V-2-170	●							2			82,400
SINR16IR-19V-3-170	●							3			82,400
E16-SINR16IR-19V-1-170 (※1)	●	19	16	15	170	10	2.0	1	S-3.5TR	② 16IR****	83,400
SINR16IR-19V-2-170 (※1)	●							2			83,400
SINR16IR-19V-2-170-P3(※2)	●							2.5			83,400
SINR16IR-19V-3-170 (※1)	●							3			83,400
E20-SINR16IR-24V-1-170	△	24	20	19		13	3.0	1	S-5.0TR	③ 22IR****	115,000
SINR16IR-24V-2-170	△							2			115,000
SINR16IR-24V-3-170	△							3			115,000
E25-SINR16IR-29V-1-170		29	25	24		16	3.5	1	S-5.0TR	③ 22IR****	189,000
SINR16IR-29V-2-170								2			189,000
SINR16IR-29V-3-170								3			189,000
E25-SINR22IR-32V-1-170		32	25	24	170	19	6.5	1	S-5.0TR	③ 22IR****	189,000
SINR22IR-32V-2-170								2			189,000
SINR22IR-32V-3-170								3			189,000
SINR22IR-32V-4-170								4			189,000

※1) : 16IR3.0を使用するにはホルダー追加工が必要です。

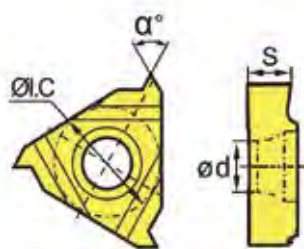
※2) : 16IR3.0が使用可能。ホルダー逃し加工済み。逃し長さ80mm



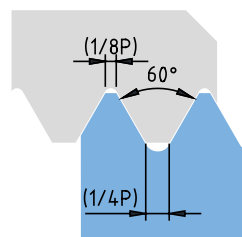
# ねじ切りチップ



◆チップ型式◆ -A Insert Catalog No.-



交差ISO 6g/6H  
刃先は研磨仕上



FはR頂点からさらい刃までの距離

Shape 形状	Cat. No. 型式	Stock 在庫	Pitch ピッチ	Thickness 厚み	Inscribed circle 内接円	Screw hole ネジ穴	Angle 角度	Material 材質	ホルダー No.	出荷 単位	List Price 定価 (¥/P)
				S	$\phi$ I.C	$\phi$ d	$\alpha^\circ$				
	11IR1.0ISO	●	1.00	3.05	6.35	3.2	60°	G3	①	5P または 10P	940
	11IR1.25ISO	●	1.25								940
	11IR1.5ISO	●	1.50								940
	11IR1.75ISO	●	1.75								940
	11IR2.0ISO	●	2.00								940
	16IR1.0ISO	●	1.00	3.52	9.525	4	60°	G3	②	5P または 10P	970
	16IR1.25ISO	●	1.25								970
	16IR1.5ISO	●	1.50								970
	16IR1.75ISO	●	1.75								970
	16IR2.0ISO	●	2.00								970
	16IR2.5ISO	●	2.50								970
	16IR3.0ISO	●	3.00	4.65	12.7	5	60°	G3	③	1P または 5P	970
	22IR3.5ISO	●	3.50								2,480
	22IR4.0ISO	△	4.00								2,480
	22IR4.5ISO	●	4.50								2,480
	22IR5.0ISO	●	5.00								2,480
	22IR5.5ISO	●	5.50								2,480
	22IR6.0ISO	●	6.00	2,480							
<b>ユニファイネジ</b>											
16IR8UN	●	8	3.52	9.525	4	60°	G203	②	5P または 10P	1,020	
16IR10UN	●	10								1,020	
16IR12UN	●	12								1,020	
16IR14UN	●	14								1,020	
16IR16UN	●	16								1,020	
16IR18UN	●	18								1,020	
16IR20UN	●	20								1,020	
16IR24UN	●	24								1,020	



# max point

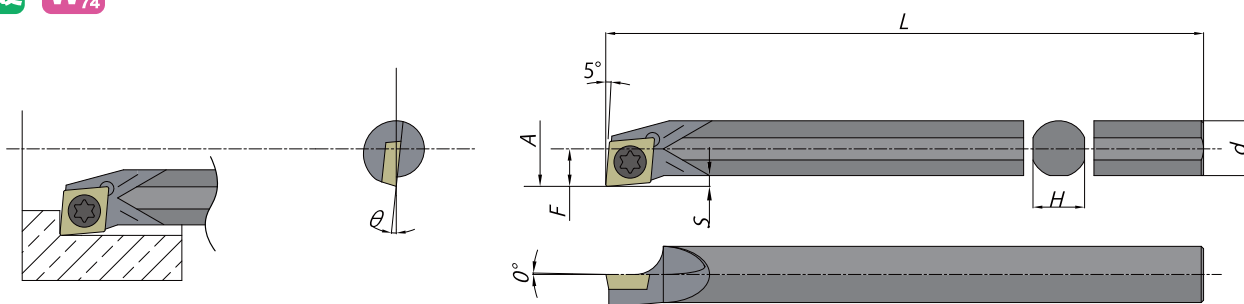
NEW  
ARRIVAL

# CCSHORT



Carbide  
超硬

Tungsten  
W<sub>74</sub>



Cat. No. 型番	Stock 在庫		寸法/Dimensions(mm)								部品/ Spare Part Screw クランプスクリュー	Applicable Insert 使用チップ	List price 価格 (¥)
	R	L	φ A	φ d	H	L	F	θ	S	R			
C04-SCLC ½ 03-05V-90	●	●	5	4	3.8	90	2.5	15°	0.5	0.2	S-1635TR	CC**0301**	32,600
SCLC ½ 03-05V-50	●					50							32,000
SCLC ½ 03-05V-65	●					65							32,000
SCLC ½ 03-05V-80	●					80							32,600

※このほかのラインナップはP26～27をご覧ください。

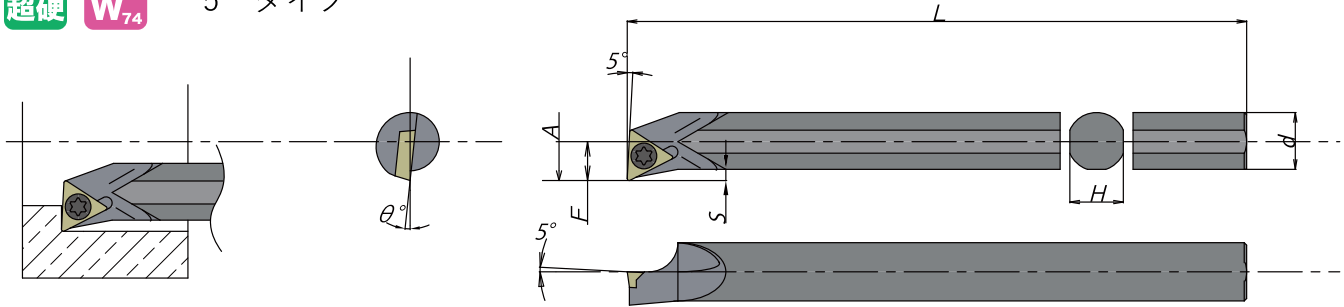
アルミ加工にはアルスラッシュターンを推奨します。  
詳しくは6～7ページをご覧ください。

# C-STLP(B)R/L

Carbide  
超硬

Tungsten  
W<sub>74</sub>

5° タイプ



**NEW ARRIVAL**

Cat. No. 型番	Stock 在庫		寸法 / Dimensions(mm)								部品 / Spare Part Screw クランプスクリュー	Applicable Insert 使用チップ	List price 価格 (¥)
	R	L	φ A	φ d	H	L	F	S	θ	R			
C06-STLB ㊦ 06-08V-110	●		8	6	5.4	110	3.8		12°	0.2	S-1STR	TB**0602**	40,000
C07-STLB ㊦ 06-08V-170	●		8	7	6.4	110	4		12°	0.2	S-2035TR		42,000

Cat. No. 型番	Stock 在庫		寸法 / Dimensions(mm)								部品 / Spare Part Screw クランプスクリュー	Applicable Insert 使用チップ	List price 価格 (¥)			
	R	L	φ A	φ d	H	L	F	S	θ	R						
C07-STLP ㊦ 08-09V-100	●		9	7	6.4	100	5	0.2	10°	0.4	S-2040TR	TP**0802**	40,000			
C08-STLP ㊦ 08-10V-170	●		10	8	7.2	170	5	0.5	10°		S-1TR		39,000			
C08-STLP ㊦ 09-10V-170	●															
C10-STLP ㊦ 09-12V-175	●		12	10	9	175	6.2	0.9	8°		S-2545TR	TP**0902**	45,200			
C10-STLP ㊦ 11-14V-175	●												8	0.6	5°	51,500
C10-STLP ㊦ 11-12V-175	●												6	0.7	10°	45,200
C12-STLP ㊦ 11-14V-175	●		14	12	11	175	7.2	0.8	7°		S-3060TR	TP**1103**	50,300			
C16-STLP ㊦ 11-18V-210	●												18	16	15	210
C20-STLP ㊦ 11-22V-245	△		22	20	19	245	11.2		2°				112,000			
C20-STLP ㊦ 16-25V-245	★												25			13
C25-STLP ㊦ 16-27V-125	★		27	25	24	125	13.7						TP**1604**	120,000		
C25-STLP ㊦ 16-27V-300	★					300										290,000
C32-STLP ㊦ 16-35V-175	★					35								32	31	175
C32-STLP ㊦ 16-35V-330	★		330									490,000				

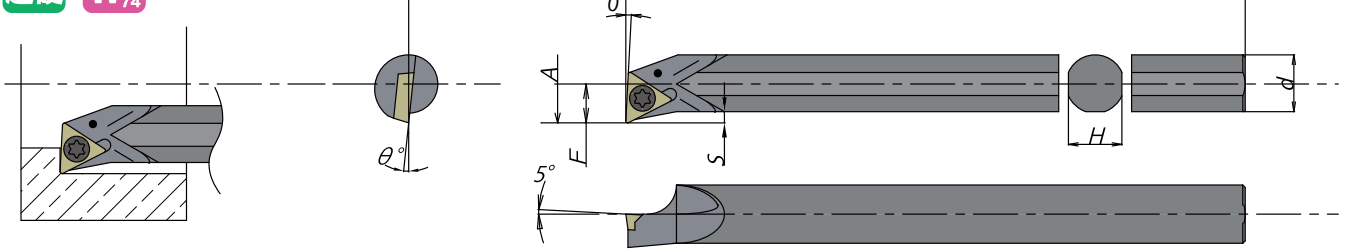
★は開発中です。お問い合わせください。

# C-STFPR/L

Carbide  
超硬

Tungsten  
W<sub>74</sub>

0° タイプ



※) 本図は右勝手 (R) を示します。  
Above figures shows right hand tools.

Cat. No. 型番	Stock 在庫		寸法/Dimensions(mm)								部品/ Spare Part Screw クランプスクリュー	Applicable Insert 使用チップ	List price 価格 (¥)
	R	L	φ A	φ d	H	L	F	S	θ	R			
C10-STFP 1/2 09-12V-175	●		12	10	9	175	6	0.5	8°	0.4	S-2TR	TP**0902**	45,200
C12-STFP 1/2 11-14V-175	●		14	12	11		7		7°				50,300
C14-STFP 1/2 11-16V-175	●		16	14	13		8	0.3	5°		S-3TR	TP**1103**	75,000
C16-STFP 1/2 11-18V-175	●		18	16	15		9	4°	71,600				
C16-STFP 1/2 11-20V-175	●		20		10		0.8	3°	72,800				

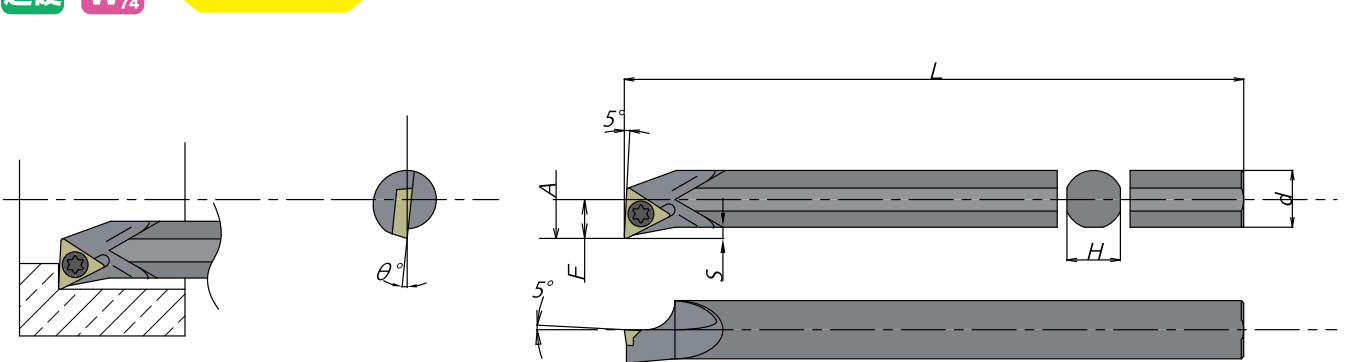
# C-STLCR/L

NEW  
ARRIVAL

Carbide  
超硬

Tungsten  
W<sub>74</sub>

5° タイプ



アルミ加工にはアルスラッシュターンを推奨します。  
詳しくは6~7ページをご覧ください。

※) 本図は右勝手 (R) を示します。  
Above figures shows right hand tools.

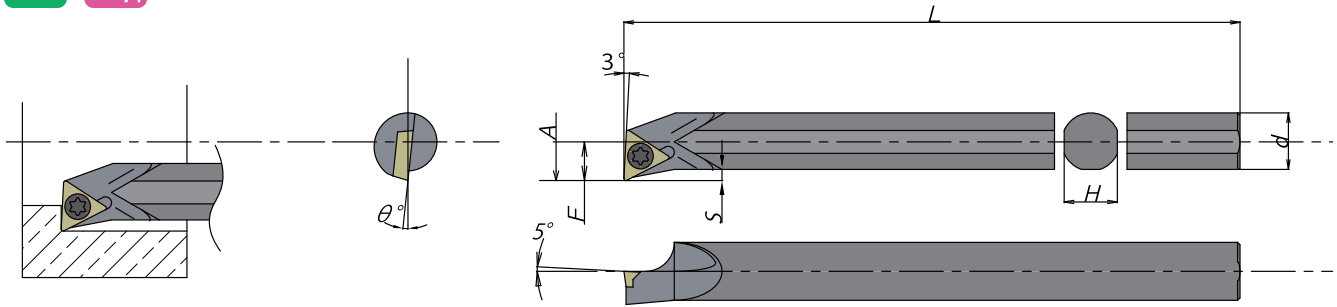
Cat. No. 型番	Stock 在庫		寸法/Dimensions(mm)								部品/ Spare Part Screw クランプスクリュー	Applicable Insert 使用チップ	List price 価格 (¥)
	R	L	φ A	φ d	H	L	F	S	θ	R			
C08-STLC 1/2 09-10V-170	●		10	8	7.2	170	5	0.5	14°	0.4	S-2250TR	TC**0902**	39,000
C10-STLC 1/2 09-12V-175	●		12	10	9	175	6.2	0.9	12°				S-2560TR
C10-STLC 1/2 1102-12V-175	●								10°		45,200		
C12-STLC 1/2 1102-14V-175	●		14	12	11	7.2	0.7	8°	71,600				
C16-STLC 1/2 1102-18V-210	●		18	16	15	210		9.2			8°	71,600	
C20-STLC 1/2 1102-22V-245	△		22	20	19	245	11.2	6°	112,000				



# C-STUPR/L



3° タイプ



※) 本図は右勝手 (R) を示します。  
Above figures shows right hand tools.

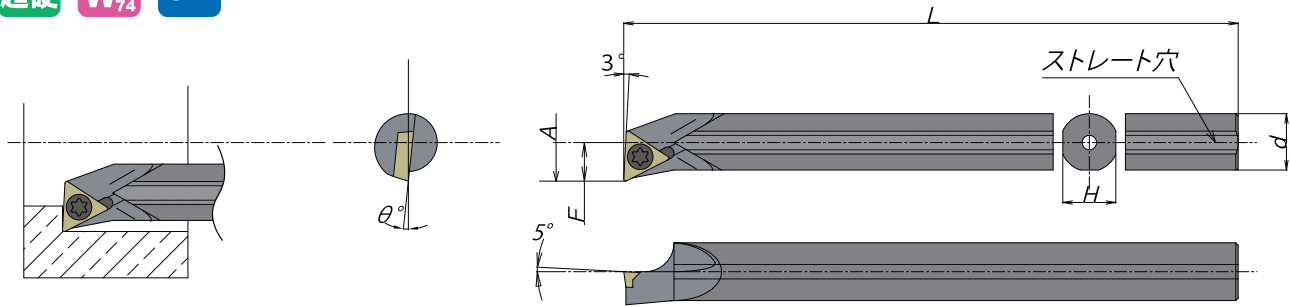
Cat. No. 型番	Stock 在庫		寸法/Dimensions(mm)							部品/ Spare Part Screw クランプスクリュー	Applicable Insert 使用チップ	List price 価格 (¥)												
	R	L	φ A	φ d	H	L	F	S	θ				R											
C08-STUP ㄣ 08-10V-170	●	●	10	8	7.2	170						S-1TR	TP**0802**	39,000										
STUP ㄣ 08-10V-100	●	●												100	5	10°								39,000
C09-STUP ㄣ 08-10V-170	●	●	10	9	8.2	170						S-2TR	TP**0902**	47,000										
STUP ㄣ 08-10V-140	●	●												140	0.5	8°								47,000
C10-STUP ㄣ 09-12V-175	●	●	12	10	9	175						S-3STR	TP**0902**	45,200										
STUP ㄣ 09-12V-80	●	●												80	6	8°								40,700
STUP ㄣ 09-12V-105	●	●												105										42,900
C12-STUP ㄣ 09-14V-175	●	●	14	12	11	175						S-3STR	TP**0902**	51,500										
STUP ㄣ 09-14V-90	●	●												90	7	0.7	7°							46,200
STUP ㄣ 09-14V-120	●	●												120										48,900
C10-STUP ㄣ 11-12V-175	●	●	12	10	9	175						S-3STR	TP**0902**	45,200										
STUP ㄣ 11-12V-80	●	●												80	6	8°								40,700
STUP ㄣ 11-12V-105	●	●												105										42,900
C12-STUP ㄣ 11-14V-175	●	●	14	12	11	175						S-3STR	TP**0902**	45,200										
STUP ㄣ 11-14V-90	●	●												90	7	7°								50,300
STUP ㄣ 11-14V-120	●	●												120										45,300
C12-STUP ㄣ 11-16V-175	●	●	16	12	11	175						S-3STR	TP**0902**	47,700										
STUP ㄣ 11-16V-90	●	●												90	8	0.3	5°							51,500
STUP ㄣ 11-16V-120	●	●												120										46,200
C14-STUP ㄣ 11-16V-175	●	●	16	14	13	175						S-3STR	TP**1103**	48,900										
STUP ㄣ 11-16V-90	●	●												90	8	0.3	5°							69,530
STUP ㄣ 11-16V-120	●	●												120										67,440
C16-STUP ㄣ 11-18V-210	●	●	18	16	15	210						S-3TR	TP**1103**	68,140										
STUP ㄣ 11-18V-110	●	△												110	9	0.3	4°							71,600
STUP ㄣ 11-18V-145	●	●												145										64,400
C16-STUP ㄣ 11-20V-210	●	●	20	18	17	210						S-3TR	TP**1103**	68,000										
STUP ㄣ 11-20V-110	●	△												110	10	0.8	3°							72,800
STUP ㄣ 11-20V-145	●	●												145										65,600
C18-STUP ㄣ 11-20V-230	●	●	20	18	17	230						S-3TR	TP**1103**	69,100										
STUP ㄣ 11-20V-120	●	●												120	10	0.8	3°							110,000
STUP ㄣ 11-20V-175	●	●												175										99,000
C20-STUP ㄣ 11-22V-245	●	●	22	20	19	245						S-4TR	TP**1603**	104,500										
STUP ㄣ 11-22V-125	△	△												125	11	0.7	-2°							112,000
STUP ㄣ 11-22V-175	△	△												175										101,000
C20-STUP ㄣ 16-25V-245	●	●	25	20	19	245						S-4TR	TP**1603**	107,000										
STUP ㄣ 16-25V-125	△	△												125	12.5	0.3	0°	0.8						124,000
STUP ㄣ 16-25V-175	●	●												175										106,000
														112,000										

※) ㄣ: 右勝手 (R) ホルダには左勝手 (L) チップ、左勝手 (L) ホルダには右勝手 (R) チップが適合します。

# E-STUPR/L



3° タイプ



※) 本図は右勝手 (R) を示します。  
Above figures shows right hand tools.

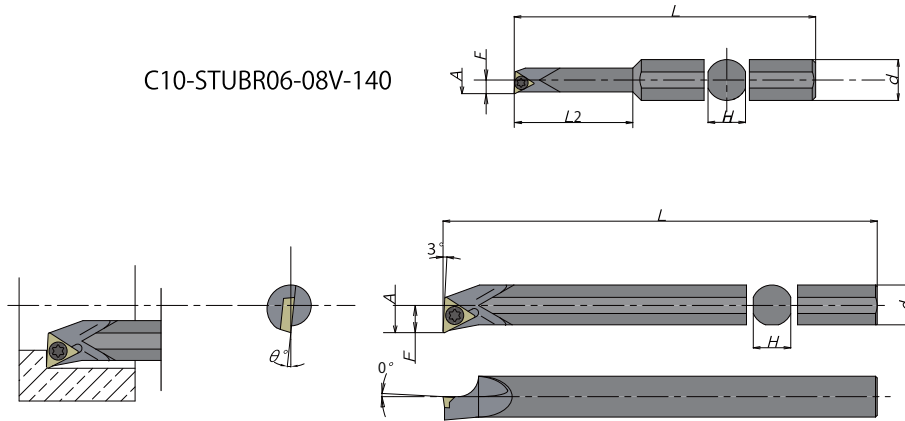
Cat. No. 型番	Stock 在庫		寸法 / Dimensions (mm)								部品 / Spare Part Screw クランプスクリュー	Applicable Insert 使用チップ	List price 価格 (¥)
	R	L	φ A	φ d	H	L	F	S	θ	R			
E08-STUP R 08-10V-170	●	●	10	8	7.2	170	5	0.5	10°	0.4	S-1TR	TP**0802**	39,000
STUP R 08-10V-100	●	△				100							39,000
E08-STUP R 09-10V-150	□					150							39,000
STUP R 09-10V-125	●					125							39,000
E10-STUP R 09-12V-175	●	●	12	10	9	175	6	0.5	8°	0.4	S-2TR	TP**0902**	45,200
STUP R 09-12V-80	●	△				80							40,700
STUP R 09-12V-105	●	△				105							42,900
E12-STUP R 09-14V-175	●	●	14	12	11	175	7	0.7	7°	0.4	S-2TR	TP**0902**	51,500
STUP R 09-14V-90	●	△				90							46,200
STUP R 09-14V-120	●	△				120							48,900
E10-STUP R 11-12V-175	●	●	12	10	9	175	6	0.5	8°	0.4	S-3STR	TP**1103**	45,200
STUP R 11-12V-80	●	△				80							40,700
STUP R 11-12V-105	●	●				105							42,900
E12-STUP R 11-14V-175	●	●	14	12	11	175	7	0.3	7°	0.4	S-3STR	TP**1103**	50,300
STUP R 11-14V-90	●	△				90							45,300
STUP R 11-14V-120	●	●				120							47,700
E12-STUP R 11-16V-175	●	●	16	14	13	175	8	0.3	5°	0.4	S-3STR	TP**1103**	51,500
STUP R 11-16V-90	●	△				90							46,200
STUP R 11-16V-120	●	●				120							48,900
E14-STUP R 11-16V-175	●	●	16	14	13	175	8	0.3	5°	0.4	S-3STR	TP**1103**	69,530
STUP R 11-16V-90	●	△				90							67,440
STUP R 11-16V-120	●	△				120							68,140
E16-STUP R 11-18V-210	●	●	18	16	15	210	9	0.3	4°	0.4	S-3TR	TP**1103**	71,600
STUP R 11-18V-110	●	△				110							64,400
STUP R 11-18V-145	●	●				145							68,000
E16-STUP R 11-20V-210	●	●	20	18	17	210	10	0.8	3°	0.4	S-3TR	TP**1103**	72,800
STUP R 11-20V-110	●	△				110							65,600
STUP R 11-20V-145	●	●				145							69,100
E18-STUP R 11-20V-230	●	●	20	18	17	230	10	0.8	3°	0.4	S-3TR	TP**1103**	110,000
STUP R 11-20V-120	●	△				120							99,000
STUP R 11-20V-175	●	△				175							104,500
E20-STUP R 11-22V-245	●	●	22	20	19	245	11	0.7	-2°	0.4	S-3TR	TP**1103**	112,000
STUP R 11-22V-125	△	△				125							101,000
STUP R 11-22V-175	△	△				175							107,000
E20-STUP R 16-25V-245	●	●	25	20	19	245	12.5	0.3	0°	0.8	S-4TR	TP**1603**	124,000
STUP R 16-25V-125	△	△				125							106,000
STUP R 16-25V-175	●	●				175							112,000

※) R: Right handed toolholders are applicable with left handed or neutral inserts. Left handed toolholders are applicable with right handed or neutral inserts.

# C/E-STUBR/L

Carbide 超硬 Tungsten W<sub>74</sub>

C10-STUBR06-08V-140



※) 本図は右勝手 (R) を示します。  
Above figures shows right hand tools.

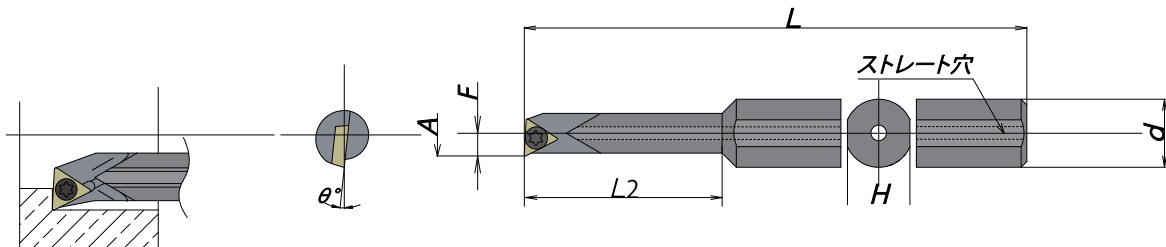
Cat. No. 型番	Stock 在庫		寸法 / Dimensions(mm)								部品 / Spare Part Screw クランプスクリュー	Applicable Insert 使用チップ	List price 価格 (¥)		
	R	L	φ A	φ d	H	L	L2	F	S	θ				R	
C06-STUB 〓 06-07V-110	●		7.5	6	5.4	110	-								40,000
C07-STUB 〓 06-08V-120	●		8	7	6.4	120	-	4	0	12°	0.2	S-1STR	TB**0601**	42,000	
C10-STUB 〓 06-08V-140	●	●	8	10	9	140	50		0.5					39,000	

C06-STUB 〓 06-07V-110 の場合

チップノーズ R0.2時:0.28

チップノーズ R0.4時:0.13

Carbide 超硬 Tungsten W<sub>74</sub> CH



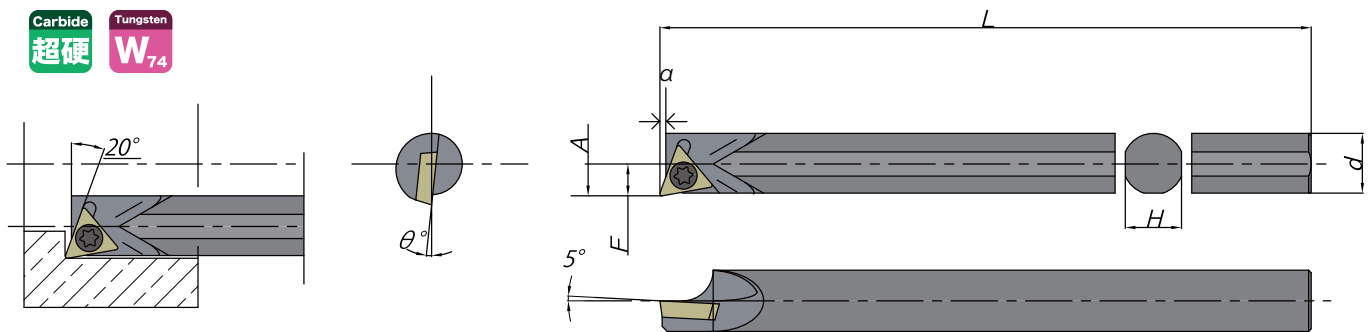
※) 本図は右勝手 (R) を示します。  
Above figures shows right hand tools.

Cat. No. 型番	Stock 在庫		寸法 / Dimensions(mm)								部品 / Spare Part Screw クランプスクリュー	Applicable Insert 使用チップ	List price 価格 (¥)	
	R	L	φ A	φ d	H	L	L2	F	S	θ				R
E10-STUB 〓 06-08V-140	●		8	10	9	140	50	4	0.5	12°	0.2	S-1STR	TB**0601**	39,000

# C-STXP(B)R/L

Carbide  
超硬

Tungsten  
W<sub>74</sub>



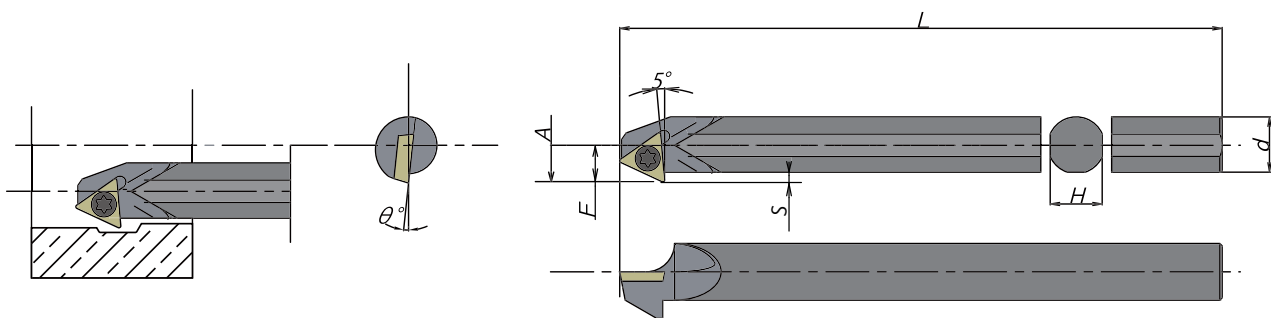
※) 本図は右勝手 (R) を示します。  
Above figures shows right hand tools.

Cat. No. 型番	Stock 在庫		寸法/Dimensions(mm)									部品/ Spare Part Screw クランプスクリュー	Applicable Insert 使用チップ	List price 価格 (¥)
	R	L	φ A	φ d	H	L	F	S	α	θ	R			
C06-STXB ㊦ 06-075V-110	●		7.5	6	5.4	110	3.75	0.5	0.5	10°	0.03	S-1STR	TB**0601**	39,000
C08-STXP ㊦ 08-09V-145	●		9	8	7.2	145	4.6		0.6			S-1TR	TP**0802**	43,000
C10-STXP ㊦ 09-11V-165	●		11	10	9	165	5.6		S-2TR			TP**0902**	49,500	

# C-STZBR/L

Carbide  
超硬

Tungsten  
W<sub>74</sub>



※) 本図は右勝手 (R) を示します。  
Above figures shows right hand tools.

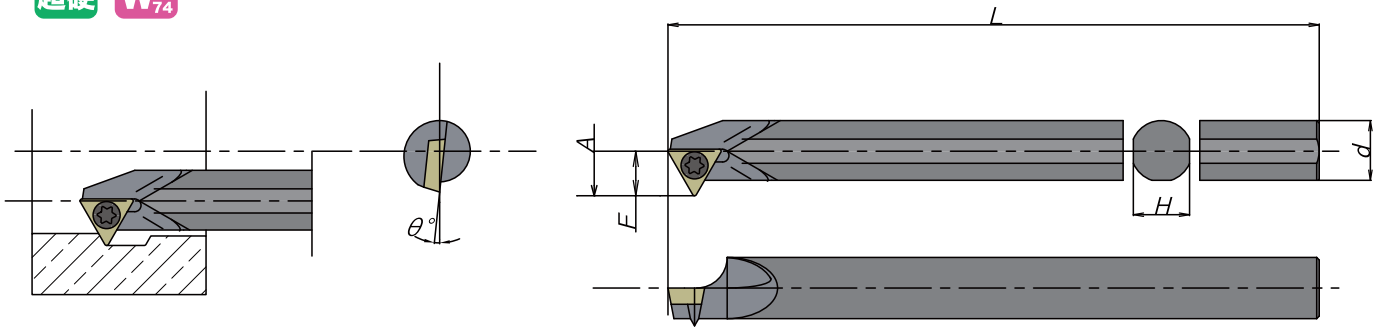
Cat. No. 型番	Stock 在庫		寸法/Dimensions(mm)									部品/ Spare Part Screw クランプスクリュー	Applicable Insert 使用チップ	List price 価格 (¥)
	R	L	φ A	φ d	H	L	F	S	θ	R				
C06-STZB ㊦ 06-085V-110	●		8.5	6	5.4	110	5.1	2.0	10°	0.03	S-1STR	TB**0601**	40,000	



# C-STWPR

Carbide  
超硬

Tungsten  
W<sub>74</sub>



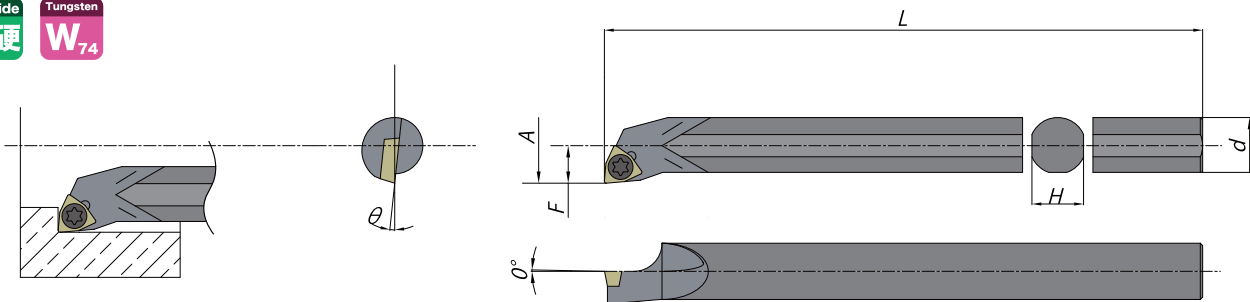
Above figures shows right hand tools.  
※) 本図は右勝手 (R) を示します。

Cat. No. 型番	Stock 在庫		寸法 / Dimensions(mm)							部品 / Spare Part Screw クランプスクリュー	Applicable Insert 使用チップ	List price 価格 (¥)
	R	L	φ A	φ d	H	L	F	θ	R			
C10-STWPR1102-12V-150	●	-	12	10	9	150	6	0°	0.1	S-3STR	TP**1102**	49,500
C12-STWPR11-16V-150	●	-	16	12	11	150	8				TP**1103**	57,000
C14-STWPR11-18V-175	●	-	18	14	13	175	9			S-3TR	TP**1103**	75,000
C16-STWPR11-20V-180		-	20	16	15	180	10					79,000

# C-SWUBR/L

Carbide  
超硬

Tungsten  
W<sub>74</sub>



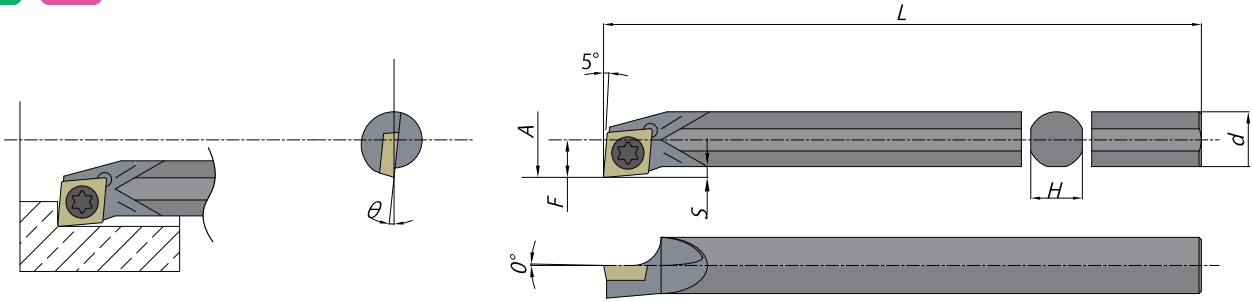
Above figures shows right hand tools.  
※) 本図は右勝手 (R) を示します。

Cat. No. 型番	Stock 在庫		寸法 / Dimensions(mm)							部品 / Spare Part Screw クランプスクリュー	Applicable Insert 使用チップ	List price 価格 (¥)
	R	L	φ A	φ d	H	L	F	θ	R			
C05-SWUB ㄣ 06-06V-100	●	●	6	5	4.4	100	3	15°	0.2	S-2040TR	WB**0601**	32,600
C06-SWUB ㄣ 06-07V-110	●	●	7	6	5.4	110	3.5	13°			WB**0802**	33,900
C07-SWUB ㄣ 08-08V-125	●	●	8	7	6.4	125	4	15°		S-2050TR	WB**0802**	35,100
C08-SWUB ㄣ 08-10V-140	●	●	10	8	7.2	140	5	13°				39,000

※) 右勝手 (R) ホルダには左勝手 (L) チップ、左勝手 (L) ホルダには右勝手 (R) チップが適合します。

※) Right handed toolholders are applicable with left handed or neutral inserts, Left handed toolholders are applicable with right handed or neutral inserts.

# C-SCLCR/L



※) 本図は右勝手 (R) を示します。  
Above figures shows right hand tools.

Cat. No. 型番	Stock 在庫		寸法 / Dimensions(mm)								部品 / Spare Part Screw クランプスクリュー	Applicable Insert 使用チップ	List price 価格 (¥)
	R	L	φ A	φ d	H	L	F	θ	S	R			
C04-SCLC 03-05V-90	●	●	5	4	3.8	90	2.5	15°	0.5	0.2	S-1635TR	CC**0301**	32,600
SCLC 03-05V-50	●					50							32,000
SCLC 03-05V-65	●					65							32,000
SCLC 03-05V-80	●					80							32,600
C045-SCLC 03-05V-50	●		5	4.5	4.3	50	2.5	15°	0.5	0.2	S-1635TR	CC**0301**	
C045-SCLC 03-05V-80	●					80							2.5
C05-SCLC 03-06V-100	●	●	6	5	4.4	100	3	13°	1	0.4	S-2040TR	CC**0401**	32,600
SCLC 03-06V-100-TT	□												
C06-SCLC 04-07V-110	●	●	7	6	5.4	110	3.5	13°	1	0.4	S-2040TR	CC**0401**	33,900
C07-SCLC 04-08V-125	●	●				125							4
C08-SCLC 06-10V-170	●	●	10	8	7.2	170	5	10°	1	0.4	S-2545TR	CC**0602**	39,000
SCLC 06-10V-140	●	△				140							
C10-SCLC 06-12V-175	●	●	12	10	9	175	6	12°	1	0.4	S-2545TR	CC**0602**	45,200
C12-SCLC 06-14V-175	●	●					7						10°
C12-SCLC 09-16V-175	●	●	16	12	11	175	8	10°	2	0.4	S-4065TR	CC**09T3**	51,500
C16-SCLC 09-18V-210	●	●					210						
SCLC 09-18V-145	●	●	18	16	15	145	9	10°	1	0.4	S-4065TR	CC**09T3**	68,000
SCLC 09-18V-175	●					175							
C20-SCLC 09-22V-245	●	●	22	20	19	245	11	5°	1	0.4	S-4065TR	CC**09T3**	112,000
SCLC 09-22V-175	●					175							

□ : 特定代理店在庫

**max point**  
**CCSHORT**

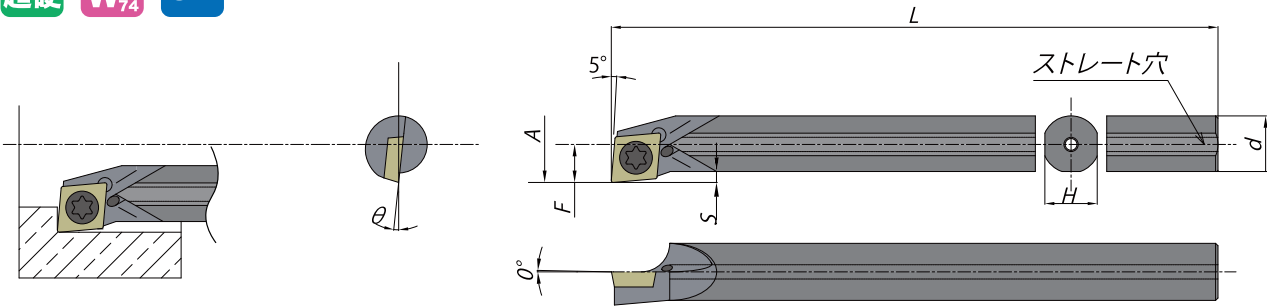
短く使える C04-SCLCR03-05V

アルミ加工にはアルスラッシュターンを推奨します。  
詳しくは6~7ページをご覧ください。



※) C04-SCLC 03-05V Rake angle is 2°  
※) C08-SCLC 06-10V Rake angle is 3°

※) C04-SCLC 03-05V はすくい角度は 2°  
※) C08-SCLC 06-10V はすくい角度は 3°



※) 本図は右勝手 (R) を示します。  
Above figures shows right hand tools.

Cat. No. 型番	Stock 在庫		寸法/Dimensions(mm)							部品/ Spare Part Screw クランプスクリュー	Applicable Insert 使用チップ	List price 価格 (¥)
	R	L	$\phi$ A	$\phi$ d	H	L	F	$\theta$	R			
E08-SCLC 06-10V-170	●	●	10	8	7.2	170	5	10°	0.2	S-2545TR	CC**0602**	39,000
SCLC 06-10V-140	●	△				140						39,000
E10-SCLC 06-12V-175	●	●	12	10	9	175	6	12°	45,200			
E12-SCLC 06-14V-175	●	●	14	12	11	175	7	10°	50,300			
E12-SCLC 09-16V-175	●	●	16				8			51,500		
E16-SCLC 09-18V-210	●	●				210			0.4	S-4065TR	CC**09T3**	71,600
SCLC 09-18V-145	●		18	16	15	145	9	10°				68,000
SCLC 09-18V-175	●					175						71,600
E20-SCLC 09-22V-245			22	20	19	245	11	5°				112,000
SCLC 09-22V-175						175			107,000			

アルミ加工にはアルスラッシュターンを推奨します。  
詳しくは6～7ページをご覧ください。

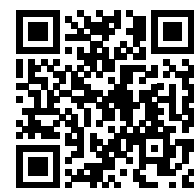
**YOUTUBE で  
PV を公開中!**



標準型式の C16-STUPR11-18V-210 を使ったデモンストレーション映像を公開中。  
maxVpoint の魅力がたっぷりわかる映像となっております。

You can watch a demonstration video of C16-STUPR11-18V-210 at YOUTUBE.

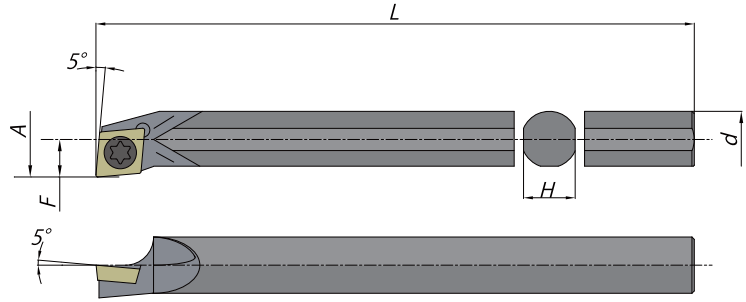
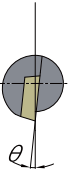
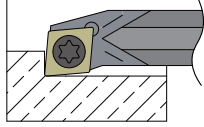
QR コードから→  
直接ご覧いただけます。



# C/E-SCLPR/L

Carbide  
超硬

Tungsten  
W<sub>74</sub>

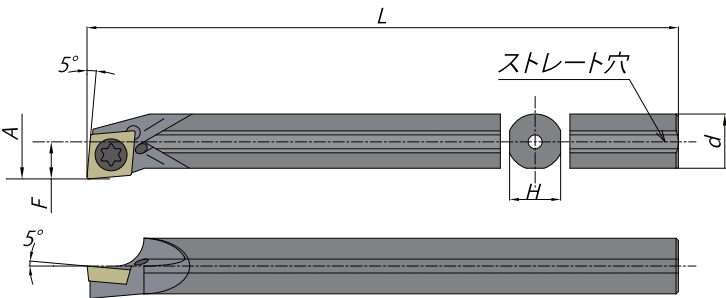
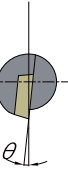
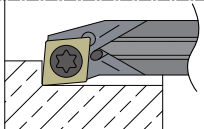


Cat. No. 型番	Stock 在庫		寸法/Dimensions(mm)							部品/ Spare Part Screw クランプスクリュー	Applicable Insert 使用チップ	List price 価格 (¥)
	R	L	φ A	φ d	H	L	F	θ	R			
C10-SCLP 08-12V-175	●	●	12	10	9	175	6	8°	0.4	S-3STR	CP**0802**	45,200
SCLP 08-12V-80	●	△				80						40,700
SCLP 08-12V-105	●	●				105						42,900
C12-SCLP 09-16V-175	●	●	16	12	11	175	8	5°		S-4065TR		51,500
SCLP 09-16V-90	●	△				90						46,200
SCLP 09-16V-120	●	●				120						48,900
C16-SCLP 09-20V-210	●	●	20	16	15	210	10	3°		S-4TR	CP**0903**	72,800
SCLP 09-20V-110	●	△				110						65,600
SCLP 09-20V-145	●	△				145						69,100
C20-SCLP 09-25V-245	●	●	25	20	19	245	12.5	0°				124,000
SCLP 09-25V-125	△	△				125			106,000			
SCLP 09-25V-165	△	△				165			112,000			

Carbide  
超硬

Tungsten  
W<sub>74</sub>

CH



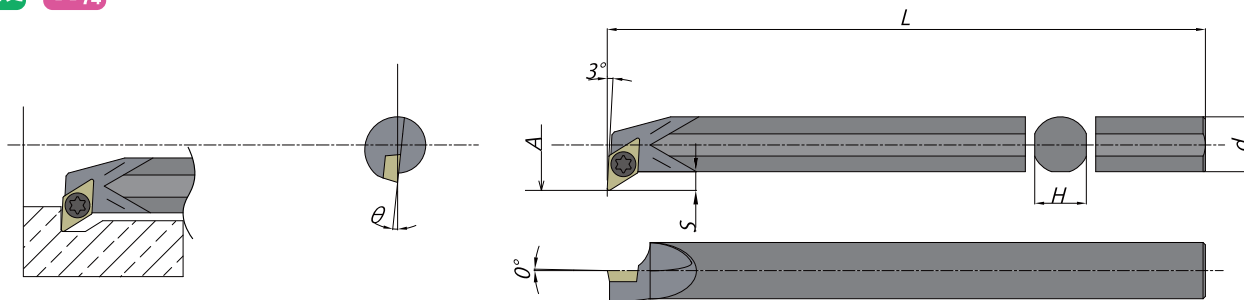
Cat. No. 型番	Stock 在庫		寸法/Dimensions(mm)							部品/ Spare Part Screw クランプスクリュー	Applicable Insert 使用チップ	List price 価格 (¥)
	R	L	φ A	φ d	H	L	F	θ	R			
E10-SCLP 08-12V-175	●	●	12	10	9	175	6	8°	0.4	S-3STR	CP**0802**	45,200
SCLP 08-12V-80	●	△				80						40,700
SCLP 08-12V-105	●	●				105						42,900
E12-SCLP 09-16V-175	●	●	16	12	11	175	8	5°		S-4065TR		51,500
SCLP 09-16V-90	●	△				90						46,200
SCLP 09-16V-120	●	●				120						48,900
E16-SCLP 09-20V-210	●	●	20	16	15	210	10	3°		S-4TR	CP**0903**	72,800
SCLP 09-20V-110	△	△				110						65,600
SCLP 09-20V-145	△	△				145						69,100
E20-SCLP 09-25V-245	●	●	25	20	19	245	12.5	0°				124,000
SCLP 09-25V-125	△	△				125			106,000			
SCLP 09-25V-165	△	△				165			112,000			

※) 本図は右勝手 (R) を示します。  
Above figures shows right hand tools.

※) 右勝手 (R) ホルダには左勝手 (L) チップ、左勝手 (L) ホルダには右勝手 (R) チップが適合します。  
※) Right handed toolholders are applicable with left handed or neutral inserts, Left handed toolholders are applicable with right handed or neutral inserts.



# C/E-SDUCR/L

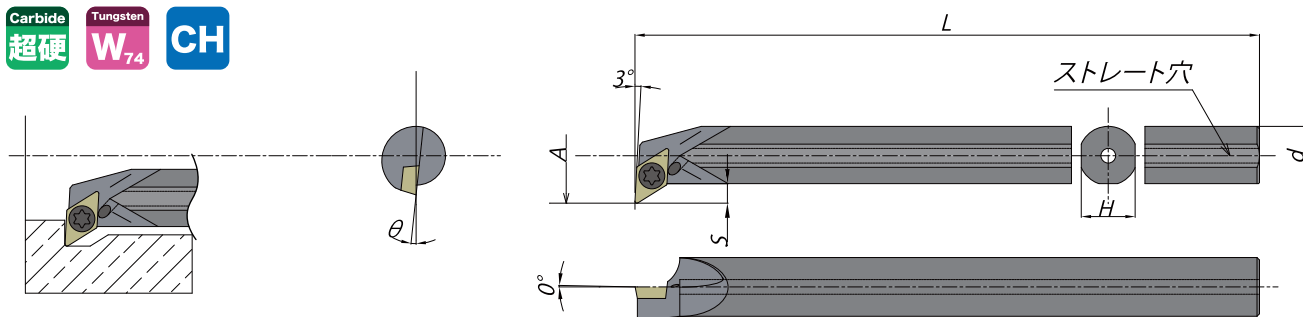


Above figures shows right hand tools.

※ 本図は右勝手 (R) を示します。

Cat. No. 型番	Stock 在庫		寸法 / Dimensions (mm)								部品 / Spare Part Screw クランプスクリュー	Applicable Insert 使用チップ	List price 価格 (¥)
	R	L	$\varphi A$	$\varphi d$	H	L	F	S	$\theta$	R			
C10-SDUC R/L 07-14V-175	●	●	14	10	9	175	8.2	3.3	5°	0.4	S-2560TR	DC**0702**	50,300
C12-SDUC R/L 07-16V-120	●	●	16	12	11	120	9.2						57,800
C12-SDUC R/L 07-16V-175	●	●				175							56,500
C16-SDUC R/L 07-20V-210	●	●	20	16	15	210	11.3	6.1	0.8	S-4085TR	DC**11T3**	72,800	
C12-SDUC R/L 11-20V-175	●	●	20	12	11	175	12.3					57,800	
C16-SDUC R/L 11-25V-210	●	●	25	16	15	210	14.3	6.1	5°	0.8	S-4085TR	DC**11T3**	80,400
SDUC R/L 11-25V-145	●	●				145							77,990
SDUC R/L 11-25V-175	●	●				175							80,400
C20-SDUC R/L 11-32V-245	●	●	32	20	19	245	16.3						139,000

アルミ加工にはアルスラッシュターンを推奨します。詳しくは6～7ページをご覧ください。



Above figures shows right hand tools.

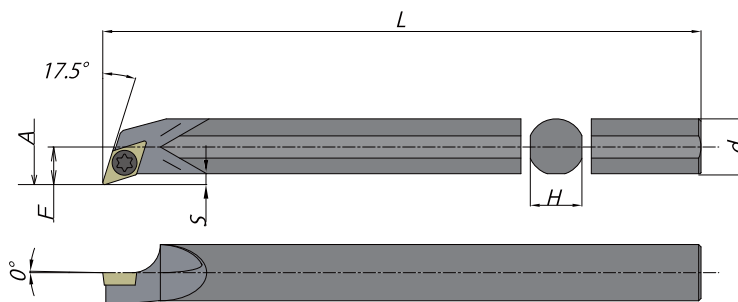
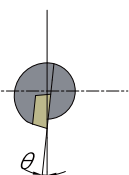
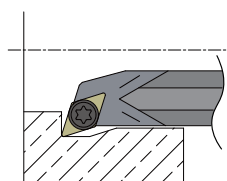
※ 本図は右勝手 (R) を示します。

Cat. No. 型番	Stock 在庫		寸法 / Dimensions (mm)								部品 / Spare Part Screw クランプスクリュー	Applicable Insert 使用チップ	List price 価格 (¥)
	R	L	$\varphi A$	$\varphi d$	H	L	F	S	$\theta$	R			
E10-SDUC R/L 07-14V-175	●	●	14	10	9	175	8.2	3.3	5°	0.4	S-2560TR	DC**0702**	50,300
E12-SDUC R/L 07-16V-175	●	●	16	12	11		9.2						56,500
E12-SDUC R/L 11-20V-175	●	●	20				12.3						57,800
E16-SDUC R/L 11-25V-210	●	●	25	16	15	210	14.3	6.1	5°	0.8	S-4085TR	DC**11T3**	80,400
SDUC R/L 11-25V-145	●	△				145							77,990
SDUC R/L 11-25V-175	△	△				175							80,400
E20-SDUC R/L 11-32V-245	●	●	32	20	19	245	16.3						139,000

アルミ加工にはアルスラッシュターンを推奨します。詳しくは6～7ページをご覧ください。

# C/E-SDQCR/L

Carbide  
超硬  
Tungsten  
W<sub>74</sub>

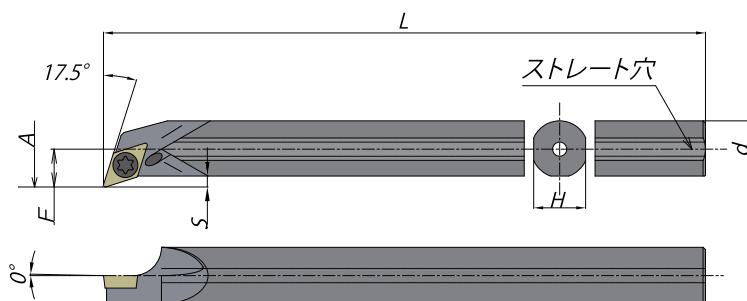
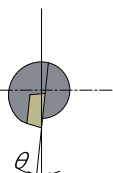
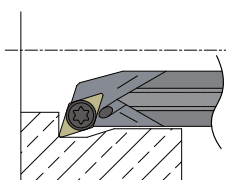


Above figures shows right hand tools. ※ 本図は右勝手 (R) を示します。

Cat. No. 型番	Stock 在庫		寸法/Dimensions(mm)								部品/ Spare Part Screw クランプスクリュー	Applicable Insert 使用チップ	List price 価格 (¥)		
	R	L	φ A	φ d	H	L	F	S	θ	R					
C10-SDQC ㊦ 07-13V-175	●	●	13	10	9	175	7.5	2.1	10°	0.4	S-2560TR	DC**0702**	50,300		
SDQC ㊦ 07-13V-105	●	△				105							49,000		
C12-SDQC ㊦ 07-16V-175	●	●	16	12	11	175	9.25	2.6	8°				56,500		
SDQC ㊦ 07-16V-120	●	△				120							53,500		
C16-SDQC ㊦ 07-20V-210	●	●	20	16	15	210	11.3	6°	80,400						
SDQC ㊦ 07-20V-145	●	△				145			73,000						
C20-SDQC ㊦ 11-25V-245	●	●	25	20	19	245	14.4	3.7	5°				S-4065TR	DC**11T3**	124,000
SDQC ㊦ 11-25V-175	△	△				175									112,000
C25-SDQC ㊦ 11-30V-300	●	●	30	25	24	300	16.9	4°	S-4085TR				208,740		
SDQC ㊦ 11-30V-200	△	△				200							204,570		

アルミ加工にはアルスラッシュターンを推奨します。  
詳しくは6~7ページをご覧ください。

Carbide  
超硬  
Tungsten  
W<sub>74</sub> CH



Above figures shows right hand tools. ※ 本図は右勝手 (R) を示します。

Cat. No. 型番	Stock 在庫		寸法/Dimensions(mm)								部品/ Spare Part Screw クランプスクリュー	Applicable Insert 使用チップ	List price 価格 (¥)		
	R	L	φ A	φ d	H	L	F	S	θ	R					
E10-SDQC ㊦ 07-13V-175	●	●	13	10	9	175	7.5	2.1	10°	0.4	S-2560TR	DC**0702**	50,300		
SDQC ㊦ 07-13V-105	●	△				105							49,000		
E12-SDQC ㊦ 07-16V-175	●	●	16	12	11	175	9.25	2.6	8°				56,500		
SDQC ㊦ 07-16V-120	●	△				120							53,500		
E16-SDQC ㊦ 07-20V-210	●	●	20	16	15	210	11.3	6°	80,400						
SDQC ㊦ 07-20V-145	●	△				145			73,000						
E20-SDQC ㊦ 11-25V-245	●	●	25	20	19	245	14.4	3.7	5°				S-4065TR	DC**11T3**	124,000
SDQC ㊦ 11-25V-175	△	△				175									112,000
E25-SDQC ㊦ 11-30V-300	●	●	30	25	24	300	16.9	4°	S-4085TR				208,740		
SDQC ㊦ 11-30V-200	△	△				200							204,570		

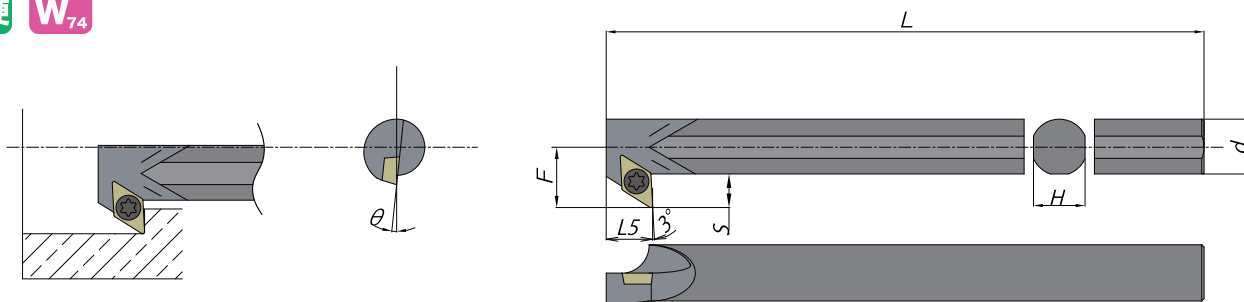
アルミ加工にはアルスラッシュターンを推奨します。  
詳しくは6~7ページをご覧ください。

※ 右勝手 (R) ホルダには左勝手 (L) チップ、左勝手 (L) ホルダには右勝手 (R) チップが適合します。

※ Right handed toolholders are applicable with left handed or neutral inserts, Left handed toolholders are applicable with right handed or neutral inserts.

# C/E-SDZCR/L

Carbide 超硬 Tungsten W<sub>74</sub>

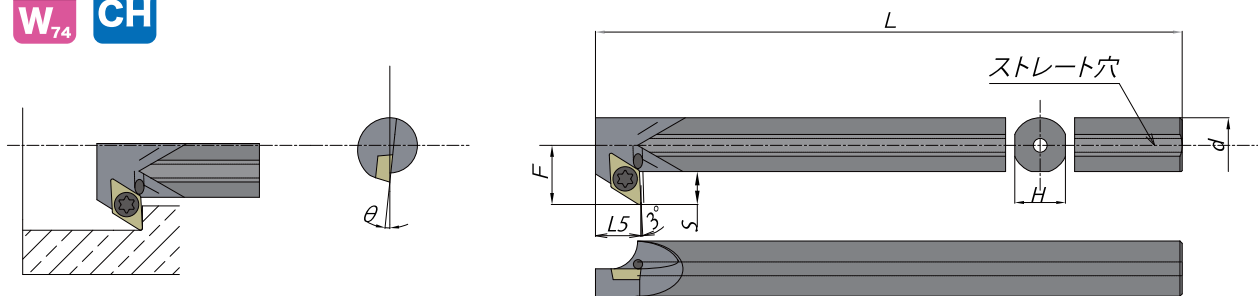


Above figures shows right hand tools.  
※) 本図は右勝手 (R) を示します。

Cat. No. 型番	Stock 在庫		寸法/Dimensions(mm)									部品/ Spare Part Screw クランプスクリュー	Applicable Insert 使用チップ	List price 価格 (¥)								
	R	L	$\varphi A$	$\varphi d$	H	L	F	L5	S	$\theta$	R											
C10-SDZC 07-14V-175	●		14	10	9	175	8.3	9.5	10.5	3.3	5°	0.4	S-2560TR	DC**0702**	50,300							
C12-SDZC 07-16V-175	●		16	12	11		9.3															56,500
C16-SDZC 07-20V-175	●		20	16	15		11.3															80,400
C16-SDZC 11-25V-180	●		25	16	15	180	14.1	15	6.1	0°	0.8	S-4085TR	DC**11T3**	90,400								
C20-SDZC 11-32V-180			32	20	19		16.1														124,000	

アルミ加工にはアルスラッシュターンを推奨します。  
詳しくは6～7ページをご覧ください。

Carbide 超硬 Tungsten W<sub>74</sub> CH



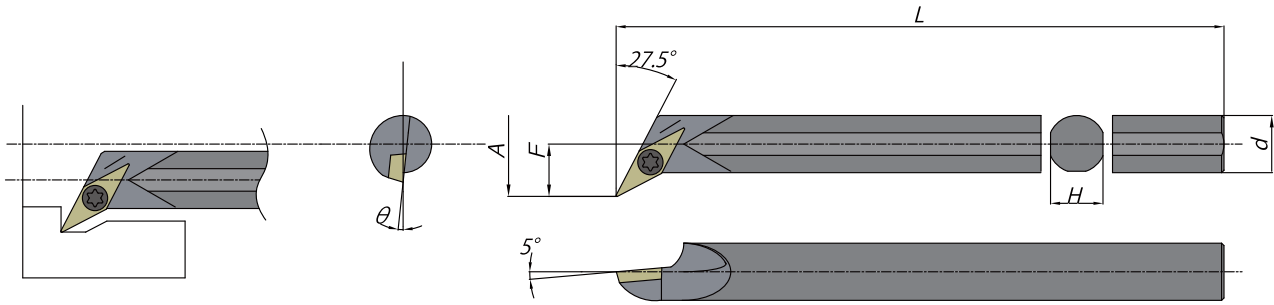
Above figures shows right hand tools.  
※) 本図は右勝手 (R) を示します。

Cat. No. 型番	Stock 在庫		寸法/Dimensions(mm)									部品/ Spare Part Screw クランプスクリュー	Applicable Insert 使用チップ	List price 価格 (¥)								
	R	L	$\varphi A$	$\varphi d$	H	L	F	L5	S	$\theta$	R											
E10-SDZC 07-14V-175	●		14	10	9	175	8.3	9.5	10.5	3.3	5°	0.4	S-2560TR	DC**0702**	50,300							
E12-SDZC 07-16V-175	●		16	12	11		9.3															56,500
E16-SDZC 07-20V-175			20	16	15		11.3															80,400
E16-SDZC 11-25V-180			25	16	15	180	14.1	15	6.1	0°	0.8	S-4085TR	DC**11T3**	90,400								
E20-SDZC 11-32V-180			32	20	19		16.1														124,000	

アルミ加工にはアルスラッシュターンを推奨します。  
詳しくは6～7ページをご覧ください。

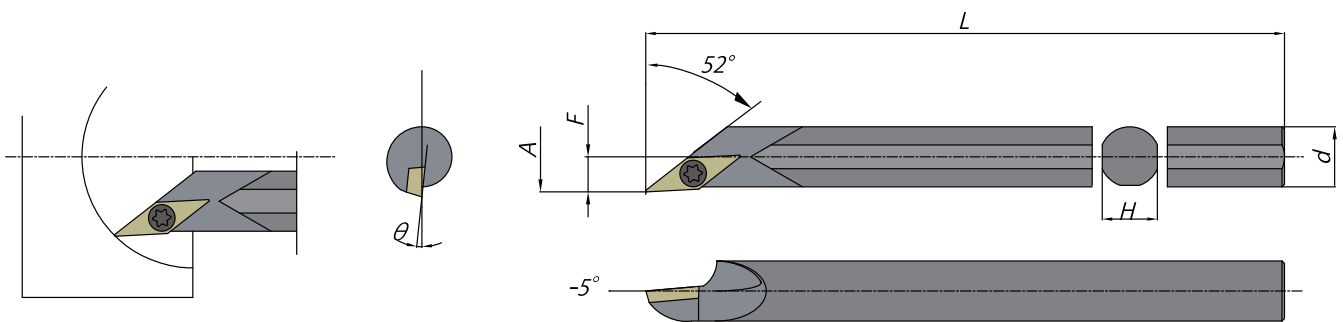
※) 右勝手 (R) ホルダには左勝手 (L) チップ、左勝手 (L) ホルダには右勝手 (R) チップが適合します。  
※) Right handed toolholders are applicable with left handed or neutral inserts, Left handed toolholders are applicable with right handed or neutral inserts.

# C-SVQBR/L



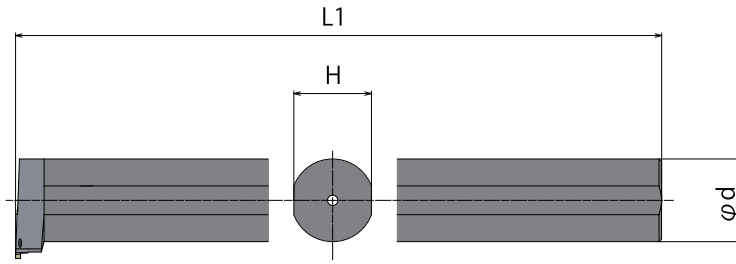
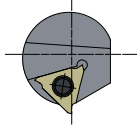
Cat. No. 型番	Stock 在庫		寸法 /Dimensions(mm)								部品 / Spare Part Screw クランプスクリュー	Applicable Insert 使用チップ	List price 価格 (¥)
	R	L	$\varphi A$	$\varphi d$	H	L	F	S	$\theta$	R			
C12-SVQB 1/2 11-18V-180	●		18	12	11	180	11	4.5	8°	0.4	S-2570TR	VB**1103**	80,400
C16-SVQB 1/2 11-22V-220	●		22	16	15	220	13.5	5	5°				124,000
C20-SVQB 1/2 11-26V-250			26	20	19	250	15.5						149,100

# C-SVJBR/L



Cat. No. 型番	Stock 在庫		寸法 /Dimensions(mm)								部品 / Spare Part Screw クランプスクリュー	Applicable Insert 使用チップ	List price 価格 (¥)
	R	L	$\varphi A$	$\varphi d$	H	L	F	$\theta$	R				
C16-SVJB 1/2 11-20V-220	●		20	16	15	220	8.5	5°	0.4	S-2570TR	VB**1103**	124,000	
C20-SVJB 1/2 11-25V-250	●		25	20	19	250	10.5					149,100	





※) 本図は右勝手 (R) を示します。

Above figures shows right hand tools.

Cat. No. 型番	Stock 在庫	寸法 / Dimensions(mm)					部品 / Spare Part Screw クランプスクリュー	Applicable Insert 使用チップ	List price 価格 (¥)
		φ A	φ d	H	L1	L2			
E20-IGBSR2820-1603-110		28	20	18	110	2.5	BFTX0409N	① GBS32L-***-**	130,000
IGBSR2820-1603-150					150				165,000
E25-IGBSR3225-2204-125	●	32	25	23	125	5	BFTX0511N	② GBS43L-***-**	170,000
IGBSR3225-2204-150	●				150				210,000
IGBSR3225-2204-170	●				170				222,500
E32-IGBSR4032-2204-120	●	40	32	30	120	5	BFTX0511N	② GBS43L-***-**	262,500
IGBSR4032-2204-150	●				150				320,000
IGBSR4032-2204-170	●				170				337,500

## ◆チップ型式◆ -A Insert Catalog No.-



Shape 形状	Cat. No. 型式	Stock 在庫	Groove Width 溝幅	Groove Depth 溝深さ	Nose Radius コーナー R	Material 材質	ホルター No.	List Price 定価 (¥)
			W	B	R			
	GBSL32-125-02		1.25	1.5	0.20	G205	①	
	GBSL43-125-02		1.25	2	0.20			2,200
	GBSL43-150-02	●	1.50	3.5			0.20	2,200
	GBSL43-175-02	●	1.75		2,200			
	GBSL43-200-02	○	2.00	2,200				
	GBSL43-100-05	●	1.00	2	0.50		2,200	
	GBSL43-150-075	●	1.50	3.5	0.75		2,200	
	GBSL43-200-10	●	2.00		1.00		2,200	
	GBSL43-250-125	●	2.50		1.25		2,200	
	GBSL43-300-150	●	3.00		1.50		2,200	

販売個数は 1 ケース (10 個入り) です。  
The minimum lot is 1 case (10 pieces).

# NC旋盤用

# ボールリングスリーブ

レポートリー拡大中!!

NEW  
ARRIVAL

シンプルに**繋ぐ**！



# NC-16/20/25



## NC-16/20

図 1

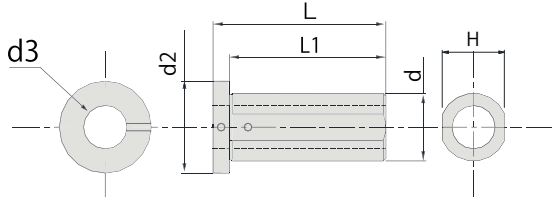
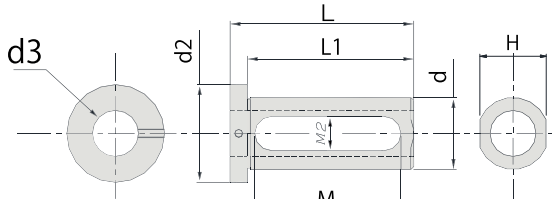


図 2



## NC-25

図 1

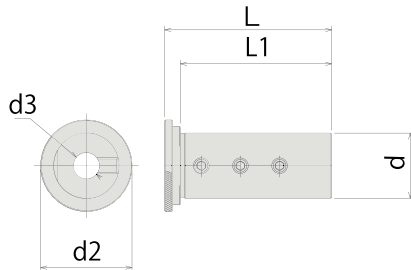


図 2

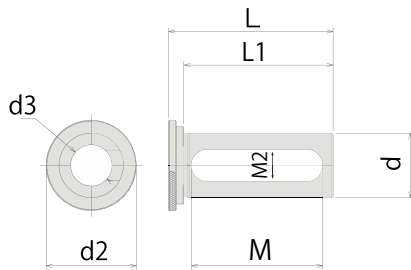
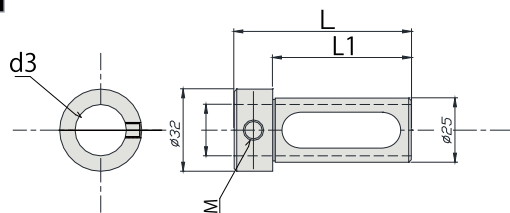


図 3



Cat. No. 型番	Stock 在庫	Dimensions(mm) 寸法(mm)					Drawing 図	List Price 定価 (¥)				
		d3	d (H)	d2	L (L1)	M (M2)						
NC16-03	●	3	16 (14)	19	62 (55)	M5	図 1	5,580				
NC16-04	●	4						5,580				
NC16-06	●	6						5,580				
NC16-07	●	7						5,580				
NC16-08	●	8						5,580				
NC16-09	●	9						7,920				
NC16-10	●	10						5,580				
NC16-11	●	11						7,920				
NC16-12	●	12								50 (11)	図 2	7,920
												5,580
Cat. No. 型番	Stock 在庫	Dimensions(mm) 寸法(mm)					Drawing 図	List Price 定価 (¥)				
d3	d (H)	d2	L (L1)	M (M2)								
NC20-06	●	6	20 (18)	27	67 (60)	M6	図 1	5,580				
NC20-07	●	7						5,580				
NC20-08	●	8						5,580				
NC20-09	●	9						7,920				
NC20-10	●	10						5,580				
NC20-11	●	11						7,920				
NC20-12	●	12						5,580				
NC20-13	●	13						7,920				
NC20-14	●	14								55 (13)	図 2	5,580
												NC20-15
			NC20-16	●	16	5,580						

Cat. No. 型番	Stock 在庫	Dimensions(mm) 寸法(mm)					Drawing 図	List Price 定価 (¥)							
		d3	d (H)	d2	L (L1)	M (M2)									
NC25-06	●	6	25 (23)	35	64 (58)	M6	図 1	6,660							
NC25-07	●	7						6,660							
NC25-08	●	8						6,660							
NC25-09	●	9						9,360							
NC25-10	●	10						6,660							
NC25-11	●	11						9,360							
NC25-12	●	12						6,660							
NC25-13	●	13						9,360							
NC25-14	●	14						6,660							
NC25-15	●	15						9,360							
NC25-16	●	16			51 (12)	図 2	6,660								
							NC25-18	●	18	6,660					
							NC25-20	●	20	6,660					
							NC25-22	●	22	6,660					
							Cat. No. 型番	Stock 在庫	Dimensions(mm) 寸法(mm)					Drawing 図	List Price 定価 (¥)
							d3	d (H)	d2	L (L1)	M (M2)				
							NC25-06OH	●	6	25 (23)	35	64 (58)	M6	図 1	6,660
NC25-07OH	●	7	6,660												
NC25-08OH	●	8	6,660												
NC25-09OH	△	9	9,360												
NC25-10OH	●	10	6,660												
NC25-11OH	●	11	9,360												
NC25-12OH	●	12	6,660												
Cat. No. 型番	Stock 在庫	Dimensions(mm) 寸法(mm)					Drawing 図	List Price 定価 (¥)							
d3	d (H)	d2	L (L1)	M (M2)											
NC25-16T	●	16	25	32	69	M8	図 3	8,100							
NC25-20T	●	20						8,100							



# NC-32

## NC-32

図 1

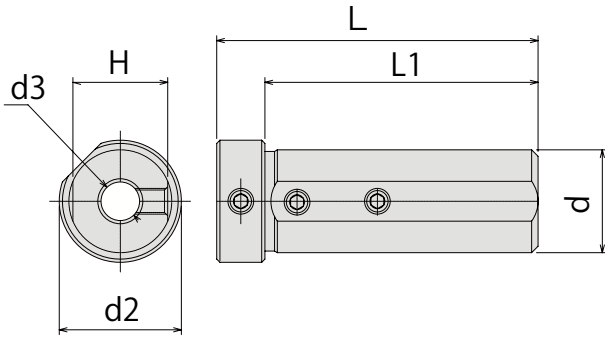


図 2

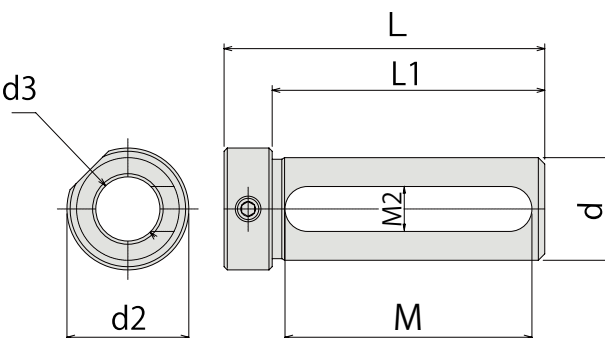
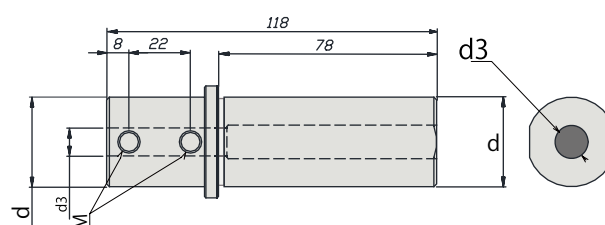


図 3



Cat. No. 型番	Stock 在庫	Dimensions(mm) 寸法(mm)					Drawing 図	List Price 定価 (¥)	
		d3	d (H)	d2	L (L1)	M (M2)			
NC32-04	●	4	32 (30)	38	80 (65)	M6	図 1	8,820	
NC32-05	●	5						8,820	
NC32-06	●	6						8,820	
NC32-07	●	7						8,820	
NC32-08	●	8						8,820	
NC32-09	●	9				12,780			
NC32-10	●	10				M8		図 1	8,820
NC32-11	△	11							12,780
NC32-12	●	12							8,820
NC32-13	△	13							12,780
NC32-14	●	14	8,820						
NC32-15	●	15	12,780						
NC32-16	●	16	8,820						
NC32-18	●	18	8,820						
NC32-20	●	20	56 (13.5)	図 2	8,820				
NC32-22	●	22			12,780				
NC32-25	●	25			8,820				

Cat. No. 型番	Stock 在庫	Dimensions(mm) 寸法(mm)					Drawing 図	List Price 定価 (¥)		
		d3	d (H)	d2	L (L1)	M (M2)				
NC32L-06	△	6	32 (30)	38	85 (70)	M6	図 1	8,820		
NC32L-08	△	8						8,820		
NC32L-10	△	10						8,820		
NC32L-12	△	12						8,820		
NC32L-14	△	14						100 (85)	M8	8,820
NC32L-16	△	16			8,820					
NC32L-18	●	18			8,820					
NC32L-20	△	20			77 (14)	図 2				8,820
NC32L-25	△	25								8,820

Cat. No. 型番	Stock 在庫	Dimensions(mm) 寸法(mm)					Drawing 図	List Price 定価 (¥)
		d3	d	d2	L (L1)	M (M2)		
NC32-06FN	●	6	32	-	118 (78)	M8	図 3	11,520
NC32-08FN	●	8						11,520
NC32-10FN	●	10						11,520
NC32-12FN	●	12						11,520
NC32-16FN	●	16						11,520
NC32-20FN	●	20						11,520
NC32-25FN	●	25						11,520



# NC-40



## NC-40

図 1

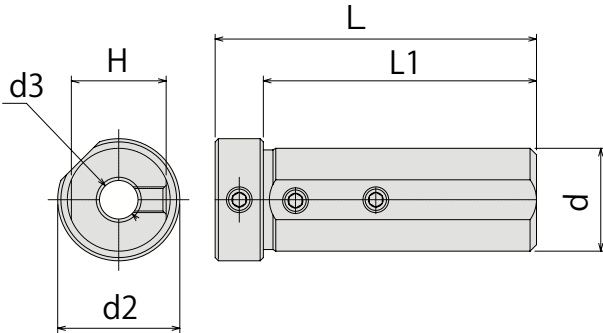


図 2

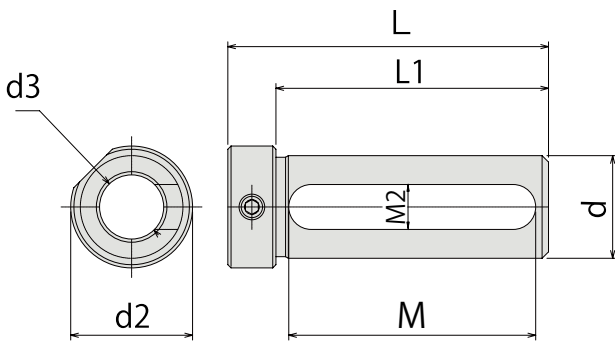
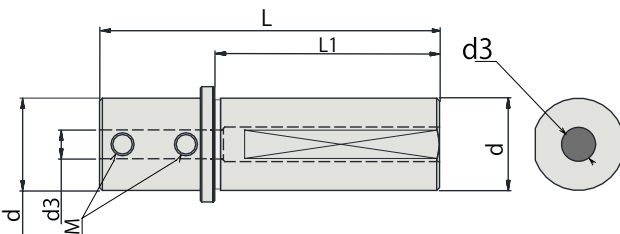


図 3



Cat. No. 型番	Stock 在庫	Dimensions(mm) 寸法(mm)					Drawing 図	List Price 定価 (¥)
		d3	d	d2	L (L1)	M (M2)		
NC40-06	●	6	40 (38)	46	100 (85)	-	図 1	9,540
NC40-07	△	7						9,540
NC40-08	●	8						9,540
NC40-09	△	9						15,300
NC40-10	●	10						9,540
NC40-11	△	11						15,300
NC40-12	●	12						9,540
NC40-13		13						15,300
NC40-14	●	14						9,540
NC40-15	●	15						15,300
NC40-16	●	16						9,540
NC40-18	●	18						9,540
NC40-20	●	20						77 (13.5)
NC40-22	△	22	15,300					
NC40-25	●	25	9,540					
NC40-32	●	32	9,540					
Cat. No. 型番	Stock 在庫	Dimensions(mm) 寸法(mm)					Drawing 図	List Price 定価 (¥)
d3	d	d2	L (L1)	M (M2)				
NC40-06OH	●	6	40 (38)	46	100 (85)	-	図 1	11,700
NC40-07OH		7						11,700
NC40-08OH	●	8						11,700
NC40-09OH		9						16,380
NC40-10OH	●	10						11,700
NC40-11OH		11						16,380
NC40-12OH	△	12						11,700
NC40-13OH		13						16,380
NC40-14OH		14						11,700
NC40-15OH		15						16,380
NC40-16OH	△	16						11,700
NC40-18OH		18						11,700
NC40-20OH	●	20						77(13.5)
Cat. No. 型番	Stock 在庫	Dimensions(mm) 寸法(mm)					Drawing 図	List Price 定価 (¥)
d3	d	d2	L (L1)	M				
NC40-06FN	●	6	40	-	129 (89)	M8	图 3	12,600
NC40-08FN	●	8						12,600
NC40-10FN	●	10						12,600
NC40-12FN	●	12						12,600
NC40-16FN	●	16						12,600
NC40-18FN		18						12,600
NC40-20FN	●	20						12,600
NC40-25FN	●	25						12,600
NC40-32FN	●	32						12,600



# NC-50

図 1

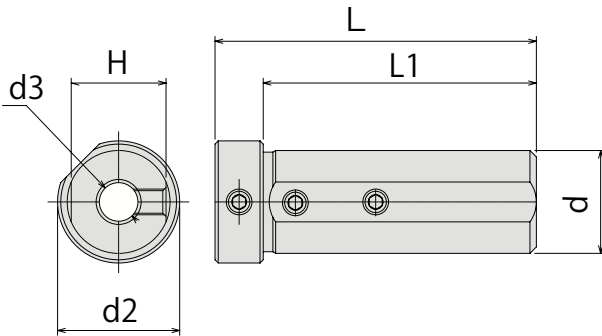
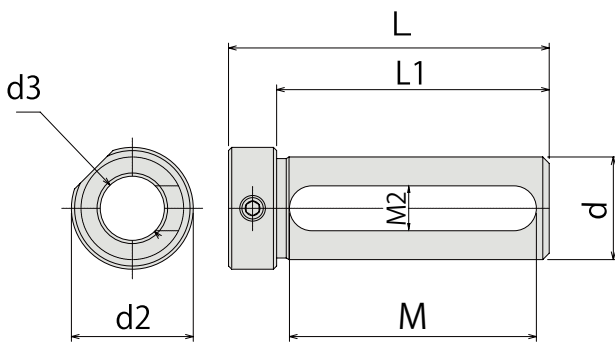


図 2



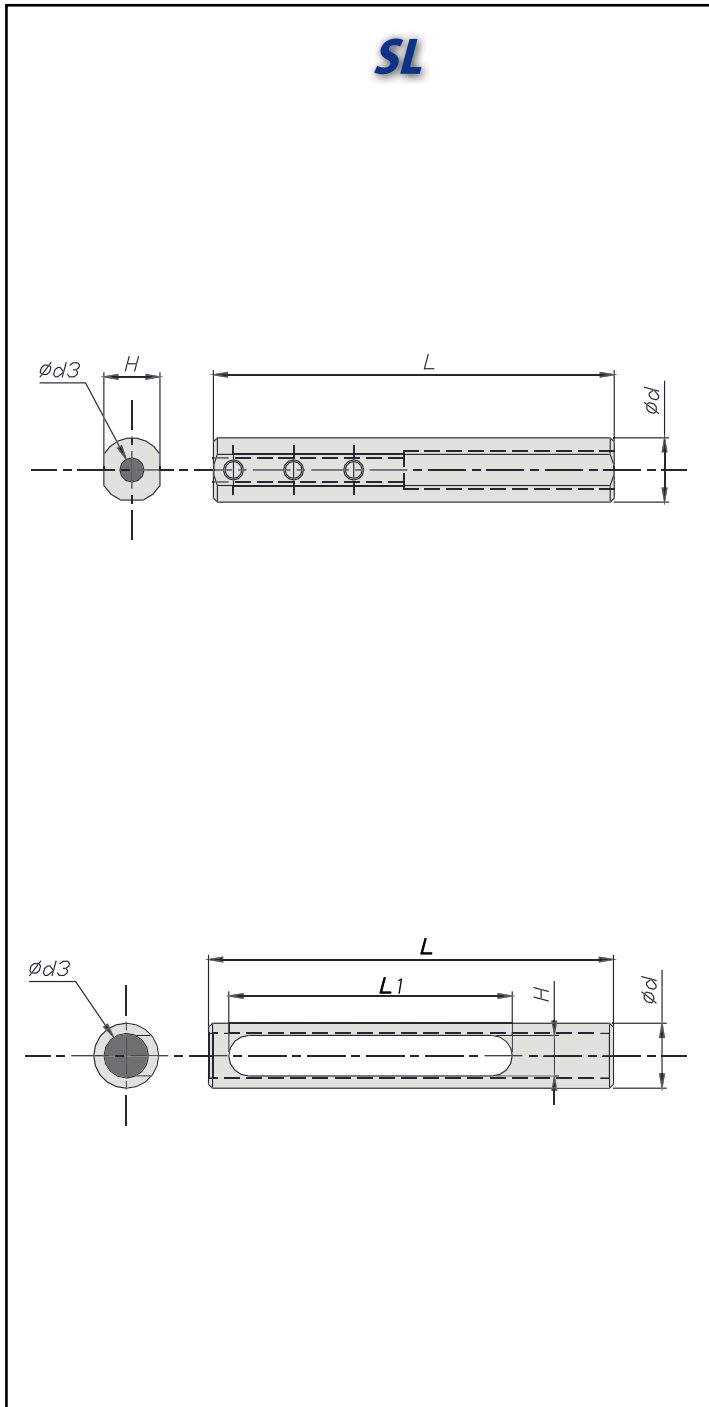
Cat. No. 型番	Stock 在庫	Dimensions(mm) 寸法 (mm)				Drawing 図	List Price 定価 (¥)
		d3	d (H)	d2	L (L1) M (M2)		
NC50-06	●	6	50 (48)	56	100 (85)	図 1	10,000
NC50-07		7					10,000
NC50-08	●	8					10,000
NC50-09		9					19,800
NC50-10	●	10					10,000
NC50-11		11					19,800
NC50-12	●	12					10,000
NC50-13		13					19,800
NC50-14		14					19,800
NC50-15		15					19,800
NC50-16	●	16			10,000		
NC50-18		18			19,800		
NC50-20	●	20			10,000		
NC50-22		22			19,800		
NC50-25	●	25			10,000		
NC50-32	●	32			10,000		
NC50-40	●	40			10,000		

# ストレートタイプ

mm(ミリ)



**SL**

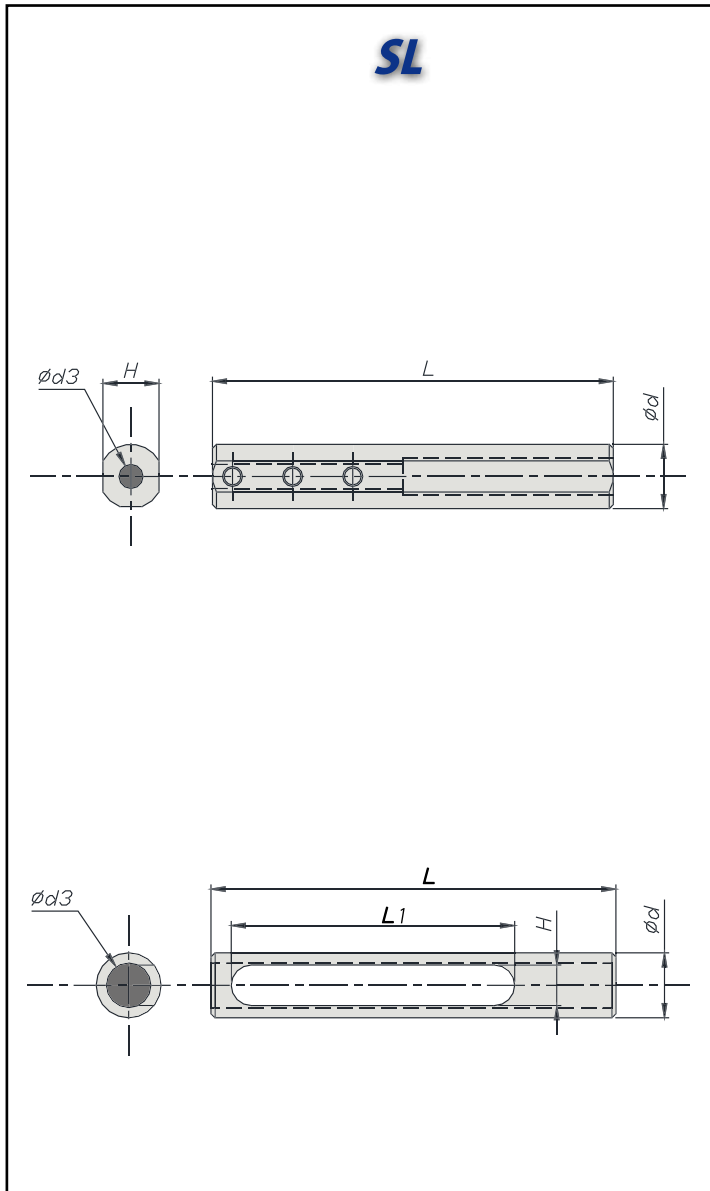


Cat. No. 型番	Stock 在庫	Dimensions(mm) 寸法(mm)			Drawing 図	List Price 定価 (¥)			
		d3	d	L					
SL-1610003	●	3	16	100	図 1	8,000			
SL-1610004	△	4				8,000			
SL-1610005	●	5				8,000			
SL-1610006	●	6				8,000			
SL-1610007	△	7				8,000			
SL-1610008	●	8				8,000			
SL-1610009	●	9			図 2	8,000			
SL-1610010	●	10				8,000			
SL-1610011	●	11				8,000			
SL-2010003	●	3				20	100	図 1	8,000
SL-2010004	●	4							8,000
SL-20100045		4.5	8,000						
SL-2010005	●	5	8,000						
SL-2010006	●	6	8,000						
SL-2010007	●	7	8,000						
SL-2010008	●	8	8,000						
SL-2010009		9	8,000						
SL-2010010	●	10	8,000						
SL-2010011		11	8,000						
SL-2010012	●	12	8,000						
SL-2010013	●	13	図 2	8,000					
SL-2010014	●	14		8,000					
SL-2010015	●	15		8,000					
<b>新品</b> Cat. No. 型番	Stock 在庫	Dimensions(mm) 寸法(mm)			Drawing 図			List Price 定価 (¥)	
		d3	d	L					
SL-2210004	●	4	22	100	図 1	10,000			
SL-2210005		5				10,000			
SL-2210006	●	6				10,000			
SL-2210007		7				10,000			
SL-2210008	●	8				10,000			
SL-2210009		9				10,000			
SL-2210010	●	10			10,000				
SL-2210011		11			10,000				
SL-2210012	●	12			10,000				
SL-2210013		13			図 2	10,000			
SL-2210014		14				10,000			
SL-2210015		15				10,000			
SL-2210016	●	16				10,000			
SL-221001905	●	19.5				14,000			
Cat. No. 型番	Stock 在庫	Dimensions(mm) 寸法(mm)			Drawing 図	List Price 定価 (¥)			
		d3					d	L	
SL-2510004	●	4			25	100	図 1	8,000	
SL-2510005	●	5						8,000	
SL-2510006		6						8,000	
SL-2510008	●	8	8,000						
SL-2510009		9	8,000						
SL-2510010	●	10	8,000						
SL-2510011		11	8,000						
SL-2510012	●	12	8,000						
SL-2510013		13	8,000						
SL-2510014	●	14	8,000						
SL-2510015		15	8,000						
SL-2510016	●	16	図 2	8,000					
SL-2510020	●	20		8,000					



# ストレートタイプ

in(インチ)



Cat. No. 型番	Stock 在庫	Dimensions(mm) 寸法(mm)			Drawing 図	List Price 定価 (¥)
		d3	d	L		
SL-190510003	●	3	19.05	100	図 1	10,000
SL-190510004	●	4				10,000
SL-1905100045	●	4.5				10,000
SL-190510005	●	5				10,000
SL-190510006	●	6				10,000
SL-190510007		7				10,000
SL-190510008	●	8				10,000
SL-190510009		9				10,000
SL-190510010	●	10				10,000
SL-190510011		11				10,000
SL-190510012	●	12			10,000	
SL-190510013		13			10,000	
SL-190510014	●	14			10,000	
SL-190510015		15			10,000	
SL-190510016	●	16			10,000	
SL-190510016	●	16			25.4	100
SL-25410004		4	12,000			
SL-25410005	●	5	12,000			
SL-25410006	●	6	12,000			
SL-25410007		7	12,000			
SL-25410008	●	8	12,000			
SL-25410009		9	12,000			
SL-25410010	●	10	12,000			
SL-25410011		11	12,000			
SL-25410012	●	12	12,000			
SL-25410013		13	12,000			
SL-25410014		14	12,000			
SL-25410015		15	12,000			
SL-25410016	●	16	図 2	12,000		
SL-25410020	●	20		12,000		



NC 旋盤用スリーブをそのまま汎用旋盤へ！

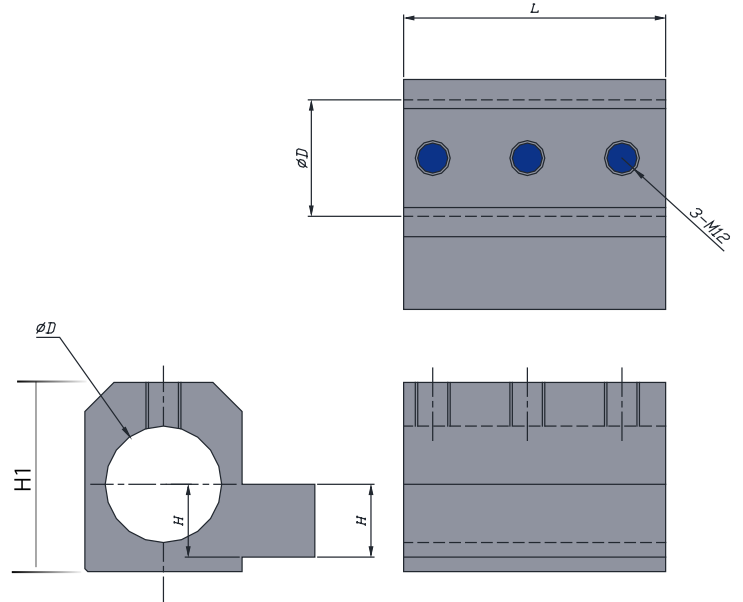
まだまだ現役！ 汎用旋盤 内径加工用ブロック



# ブロック

NEW ARRIVAL

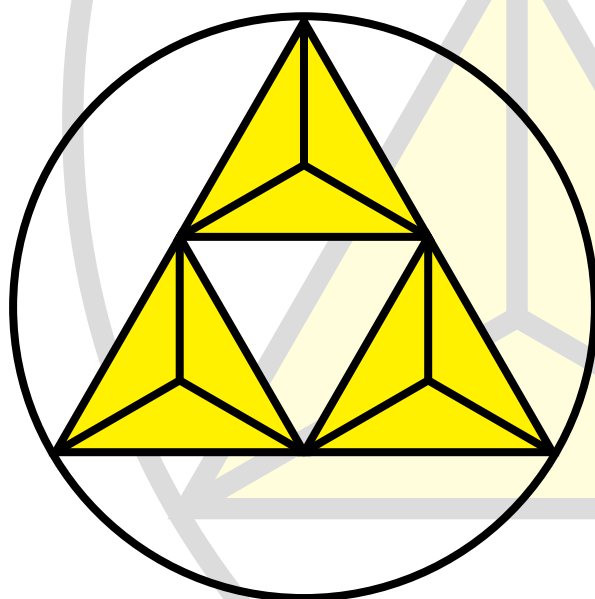
汎用旋盤でNCスリーブを共有でき、  
汎用旋盤での高精度加工を実現します。



Cat. No. 型番	Stock 在庫	Dimensions(mm) 寸法(mm)					Drawing 図	List Price 定価 (¥)
		φ D	H	H1	L	芯高		
SBL1632	●	32	16	55	85	16	図 1	24,560
SBL1932		32	19	55	85	19		24,560
SBL2032	●	32	20	55	85	20		24,560
SBL2040	●	40	20	60	90	20		30,320
SBL2232		32	22	60	85	22		30,320
SBL2532	●	32	25	60	85	25		24,560
SBL2540	●	40	25	65	90	25		30,320

- スリーブは P34~40 をご覧ください。
- お使いの汎用旋盤の芯高さをご確認ください。(図 1 中 H 部参照)
- メーカー、機種、年代により芯高さは異なります。
- ブロックの芯高さは、フライス、研削でお客様にて調整が可能です。
- スリーブは曾根田工業製をマスターとしております。

SONEDA



**SONEDA**

お問い合わせはこちらまで

有限会社 **曾根田工業**

〒438-0233  
静岡県磐田市駒場 1-12  
TEL: 0538-66-8605  
FAX: 0538-66-8645

総合カタログ・電子版カタログダウンロードは弊社ホームページにてできます。  
QRコードよりアクセスできます。

